

Цель	Конт.	Конт.	Адрес
+15В	1	1	X16.1 (+15В)
Выход ЛК	2	2	X10.21, X13.12
-15В	3	3	X9.14 (-15В)
УЗО ЛК	4	4	X9.2, X18.3, X18.7
┌ -9В	5	5	X19.16 (┌ -9В)
УГ ЛК	6	6	X18.4
└	7	7	X18.5, X18.8
└	8	8	└
УГ ПК	9	9	X18.1
УЗО ПК	10	10	X9.13, X18.2, X18.6
└ в/з	11	11	X10.19, X13.2, X14.2
Реле	12	12	X11.4, X9.11
└ 70 мкс	13	13	X19.4, X22.2
Выход ПК	14	14	X10.22, X14.12

Адрес	Конт.	Конт.	Цель
	1	1	
	2	2	
	3	3	
X12.7, X20.7	4	4	└ Инд. ⚡
X16.1 (+15В)	5	5	+15В
	6	6	
X21.9	7	7	РУЗ 1/ЛК
X21.10	8	8	РУЗ 2/ЛК
X11	9	9	Вход 1/ЛК
X3.3	10	10	Вход 2/ЛК
└	11	11	└
└	12	12	└
X3.5	13	13	Вход 2/ПК
X14, X2.1	14	14	Вход 1/ПК
X21.2	15	15	РУЗ 2/ПК
X21.1	16	16	РУЗ 1/ПК
	17	17	
X16.14 (-15В)	18	18	-15В
X14.2, X13.2, X8.11	19	19	└ Упр. в/з
X13.6, X14.6	20	20	└ Упр. в/з
X13.12, X8.2	21	21	Вх. УШП ЛК
X14.12, X8.14	22	22	Вх. УШП ПК

Цель	Конт.	Конт.	Адрес
	1	1	
└	2	2	X20.2
Инд. ⚡	3	3	X20.3
└	4	4	X20.4
Инд. ⚡	5	5	X20.5
└	6	6	X20.6
Инд. ⚡	7	7	X20.7, X10.4
└	8	8	X20.8
Инд. ⚡	9	9	X20.9
└	10	10	X20.10
Инд. ⚡	11	11	X20.11, X11.6, X19.10
└	12	12	X11.8
└	13	13	X11.9
└	14	14	X11.10
+5В	15	15	X16.10 (+5В)
└	16	16	X11.12
-5В	17	17	X16.8 (└ -5В)
└ Блок. ДД	18	18	X11.14
└	19	19	X20.13
Инд. ⚡	20	20	X20.12
└	21	21	X20.14
└ Блок. ДД	22	22	X19.14

Адрес	Конт.	Конт.	Цель
X16.1 (+15В)	1	1	+15В
X17.11 (+12В)	2	2	+12В
X5.1	3	3	Вых. ⚡ ЛК
X21.8	4	4	Вых. ⚡ ЛК
└	5	5	└
X21.3	6	6	Вход ЛК
└	7	7	└
└	8	8	└
X21.5	9	9	Вход ПК
└	10	10	└
X21.16	11	11	Вых. ⚡ ПК
X6.1	12	12	Вых. ⚡ ПК
X17.14 (-12В)	13	13	-12В
X16.14 (-15В)	14	14	-15В

Цель	Конт.	Конт.	Адрес
+15В	1	1	X16.1 (+15В)
└ Упр. в/з	2	2	X10.19, X8.11, X14.2
Выход3	3	3	X9.6
└	4	4	└
Выход Инд.	5	5	X22.7
└ Упр. в/з	6	6	X10.20, X14.6
└	7	7	└
└	8	8	└
└ Вкл. УШП	9	9	X14.9, X19.5, X22.4
└ Лин. выход	10	10	X4.3, X21.4
└	11	11	└
Вх. УШП ЛК	12	12	X10.21, X8.2
└	13	13	└
-15В	14	14	X16.14 (-15В)

Адрес	Конт.	Конт.	Цель
X16.1 (+15В)	1	1	+15В
X17.11 (+12В)	2	2	+12В
X5.1	3	3	Вых. ⚡ ЛК
X21.8	4	4	Вых. ⚡ ЛК
└	5	5	└
X21.3	6	6	Вход ЛК
└	7	7	└
└	8	8	└
X21.5	9	9	Вход ПК
└	10	10	└
X21.16	11	11	Вых. ⚡ ПК
X6.1	12	12	Вых. ⚡ ПК
X17.14 (-12В)	13	13	-12В
X16.14 (-15В)	14	14	-15В

Адрес	Конт.	Конт.	Цель
+15В	1	1	+15В
+24В	2	2	+24В
└	3	3	└
└	4	4	└
+9В	6	6	+9В
└	7	7	└
└ -5В	8	8	└
└ -9В	9	9	└
+5В	10	10	+5В
└	11	11	└
└	12	12	└
-24В	13	13	-24В
-15В	14	14	-15В

Цель	Конт.	Конт.	Адрес
	1	1	~24В
	2	2	X16.13
	3	3	~24В
+24В	4	4	X16.2, X22.8
~9В	5	5	~9В
~9В	6	6	~9В
└	7	7	└
└ -9В	8	8	└ -9В
+9В	9	9	+9В
+Еп ЭМ	10	10	X11.13
+12В	11	11	X15.2
~12В	12	12	~12В
~12В	13	13	~12В
-12В	14	14	X15.13

Адрес	Конт.	Конт.	Цель
X16.10 (+5В)	1	1	+5В
X12.2	2	2	└
X12.3	3	3	Инд. ⚡
X12.4	4	4	└
X12.5	5	5	Инд. ⚡
X12.6	6	6	└
X10.4, X12.7	7	7	Инд. ⚡
X12.8	8	8	└
X12.9	9	9	Инд. ⚡
X12.10	10	10	└
X12.11, X19.10, X11.6	11	11	Инд. ⚡
X12.20	12	12	└
X12.19	13	13	└
X12.21	14	14	Инд. ⚡
X16.8 (└ -5В)	15	15	└ -5В
	16	16	

Цель	Конт.	Конт.	Адрес
УГ ПК	1	1	X8.9
УГ ПК	2	2	X8.10, X9.13, X19.3
УГ ПК	3	3	X8.4, X9.2, X19.2
УГ ПК	4	4	X8.6
Экран ПК	5	5	X8.7
└	6	6	└
└	7	7	└
Экран ЛК	8	8	X8.7

Адрес	Конт.	Конт.	Цель
X10.16	1	1	РУЗ 2/ПК
X10.15	2	2	РУЗ 1/ПК
X15.6	3	3	РГ ЛК
X4.3, X13.10	4	4	└ ЛК
X15.9	5	5	РГ ПК
X4.5, X14.10	6	6	└ ЛК
└	7	7	└
X15.4	8	8	Вых. ⚡ ЛК
X10.7	9	9	РУЗ 2/ЛК
X10.8	10	10	РУЗ 1/ЛК
└	11	11	└
└	12	12	└
└	13	13	└
└	14	14	└
└	15	15	└
X15.11	16	16	Вых. ⚡ ПК

Цель	Конт.	Конт.	Адрес
+15В	1	1	X16.1 (+15В)
└	2	2	└
└	3	3	└
└ 70 мкс	4	4	X8.13, X9.12, X22.2
УШП инд. УШП	5	5	X13.9, X14.9, X22.4
-15В	6	6	X16.14 (-15В)
└ ГрО, УЗО	7	7	X9.2
└	8	8	└
└	9	9	└
└ Упр. ГСП	10	10	X12.11, X11.6, X20.11
+М2	11	11	X11.2
-М2	12	12	X11.1
+М1	13	13	X16.6 (+9В)
└ Блок. ДД	14	14	X12.22
ЭМ	15	15	X11.5
-9В	16	16	X8.5 (└ -9В)

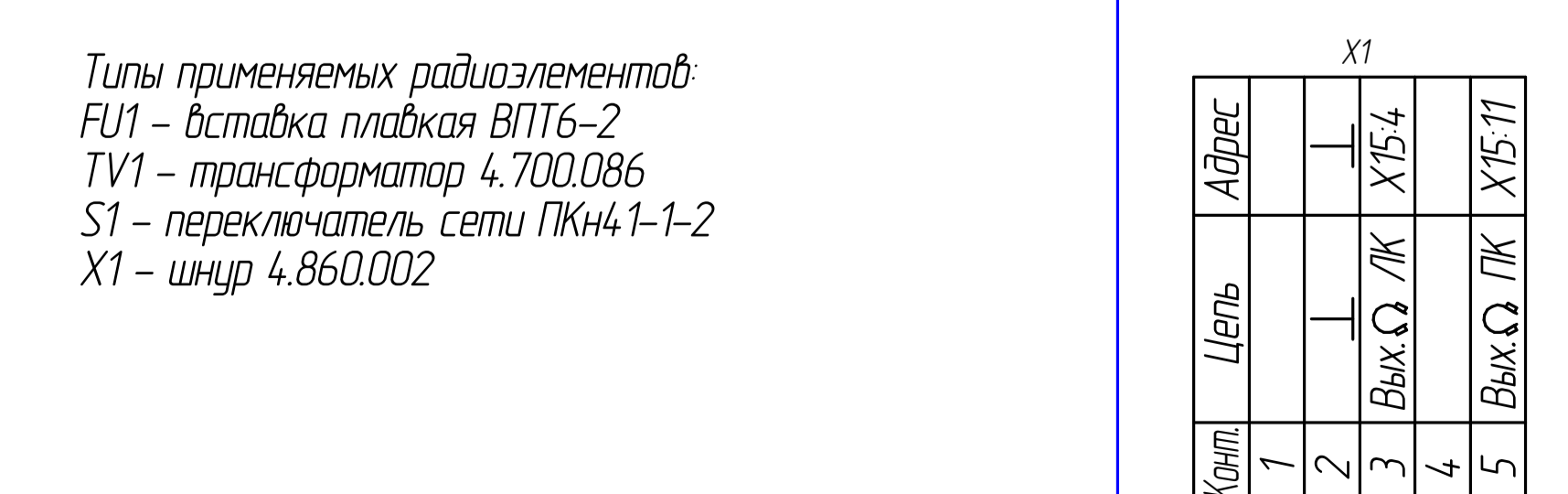
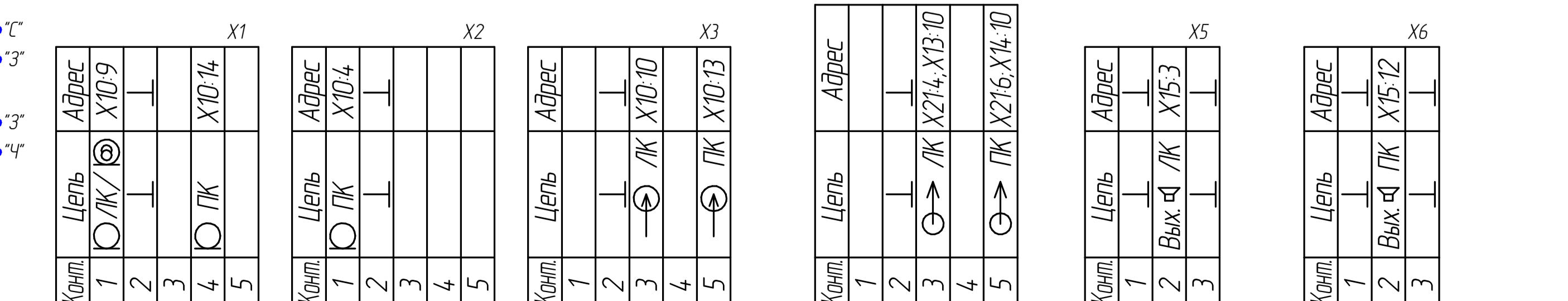
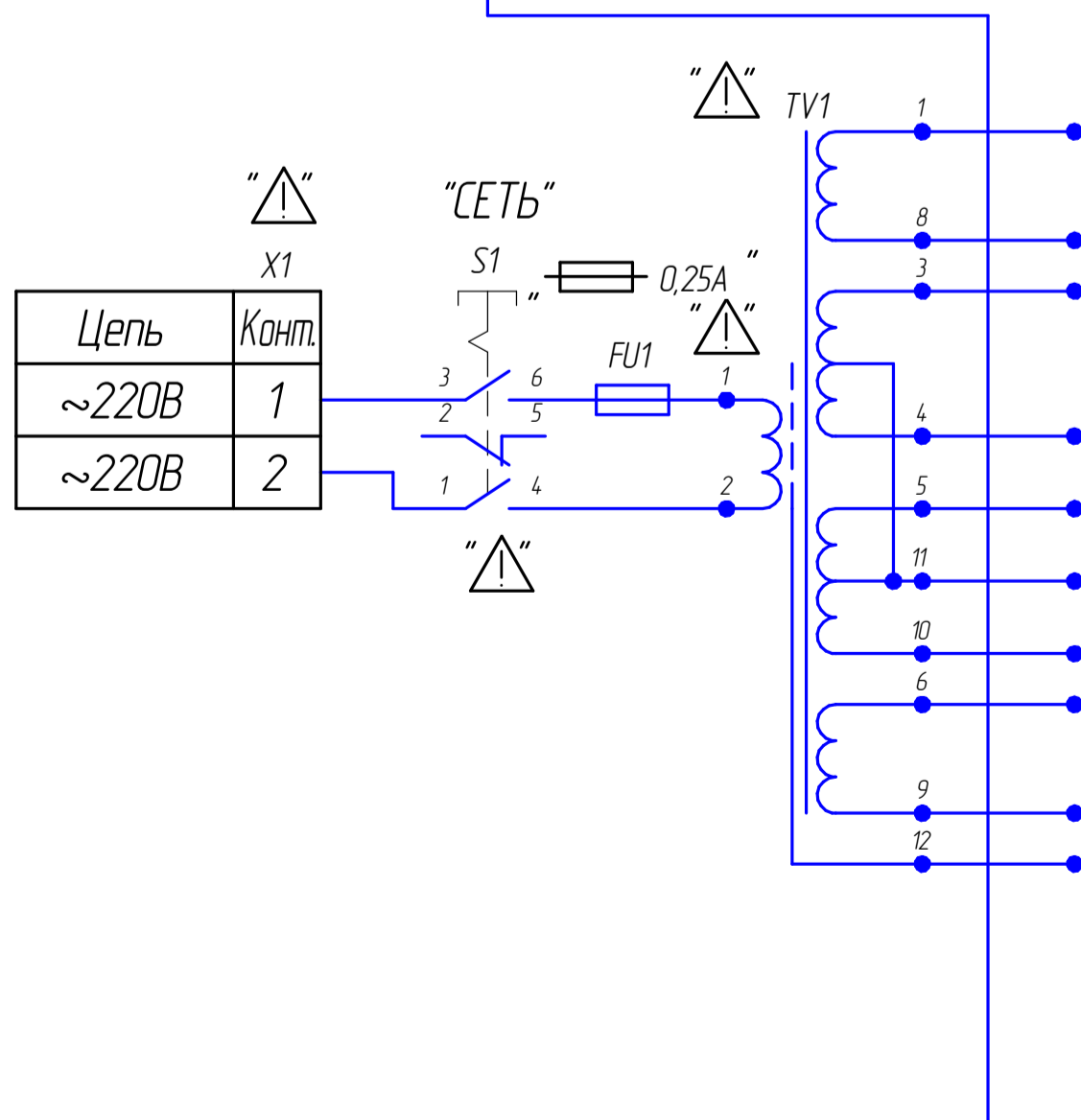
Адрес	Конт.	Конт.	Цель
X19.4, X8.13	2	2	Инд. 70 мкс
X16.14 (-15В)	3	3	-15В
X19.5, X13.9, X14.9	4	4	Инд. УШП
X16.1 (+15В)	5	5	+15В
X14.5	6	6	Вход ПК
X13.5	7	7	Вход ЛК
X17.4	8	8	+24В
~3В	9	9	~3В
~3В	10	10	~3В
└	11	11	└
└	12	12	└
└	13	13	└
└	14	14	└
└	15	15	└
└	16	16	└

Цель	Конт.	Конт.	Адрес
+15В	1	1	X16.1 (+15В)
Выход ЛК	2	2	X8.4, X18.3, X18.7
└	3	3	└
└	4	4	└
└	5	5	└
Вход ЛК	6	6	X13.3
└	7	7	└
└	8	8	└
Вход ПК	9	9	X14.3
└	10	10	└
└	11	11	X11.4, X8.12
└ ГрО	12	12	X19.7
Выход ПК	13	13	X8.10, X18.2, X19.3
-15В	14	14	X16.14, X8.3 (-15В)

Адрес	Конт.	Конт.	Цель
X19.12	1	1	+М2
X19.11	2	2	-М2
X16.6 (+9В)	3	3	+9В
X8.12, X9.11	4	4	Реле
X19.15	5	5	ЭМ
X12.11, X19.10, X20.11	6	6	└ Упр. реле
X16.9 (└ -9В)	7	7	└ -9В
X12.12	8	8	└
X12.13	9	9	└
X12.14	10	10	└
X16.10 (+5В)	11	11	+5В
X12.16	12	12	└ Выход ДД
X17.10	13	13	+Еп ЭМ
X12.18	14	14	└ Блок. ДД

Цель	Конт.	Конт.	Адрес
+15В	1	1	X16.1 (+15В)
└ Упр. в/з	2	2	X10.19, X8.11, X14.2
Выход3	3	3	X9.6
└	4	4	└
Выход Инд.	5	5	X22.7
└ Упр. в/з	6	6	X10.20, X14.6
└	7	7	└
└	8	8	└
└ Вкл. УШП	9	9	X14.9, X19.5, X22.4
└ Лин. выход	10	10	X4.3, X21.4
└	11	11	└
Вх. УШП ЛК	12	12	X10.21, X8.2
└	13	13	└
-15В	14	14	X16.14 (-15В)

Адрес	Конт.	Конт.	Цель
+15В	1	1	+15В
+24В	2	2	+24В
└	3	3	└
└	4	4	└
+9В	6	6	+9В
└	7	7	└
└ -5В	8	8	└
└ -9В	9	9	└
+5В	10	10	+5В
└	11	11	└
└	12	12	└
-24В	13	13	-24В
-15В	14	14	-15В



Типы применяемых радиоэлементов:
 FU1 - вставка плавкая ВПТ6-2
 TV1 - трансформатор 4.700.086
 S1 - переключатель сети ПКН4.1-1-2
 X1 - шнур 4.860.002

Обозначение	A1	A5	A6	M2	BB1	BB2	Фирма
2.940.003-01	4.036.000-01	5.032.034-01	5.410.004	3.121.001-01	CL-05	3.024.080	ВИЛЬМА
-02	-02	5.032.034	-01	3.121.001-01	H-4.322	H-3331	Салон
-03	-03	-01	5.410.004	3.121.002	CL-05	3.024.080	ВИЛЬМА
-04	-04	5.032.034	-01	3.121.002	H-4.322	H-3331	Салон
-05	-05	-02	-02	3.121.002	ME182	RP-7042-DR-6210	MITSUMI

Адрес	Конт.	Цель
X10-9	1	ЛК/⊙
⊥	2	⊥
⊥	3	⊥
X10-14	4	ПК
⊥	5	⊥

Адрес	Конт.	Цель
X10-4	1	ПК
⊥	2	⊥
⊥	3	⊥
⊥	4	⊥
⊥	5	⊥

Адрес	Конт.	Цель
⊥	1	⊥
⊥	2	⊥
X10-10	3	Вх. ⊙ ЛК
⊥	4	⊥
X10-13	5	Вх. ⊙ ПК

Адрес	Конт.	Цель
⊥	1	⊥
⊥	2	⊥
X214, X13-10	3	⊙ → ЛК
⊥	4	⊥
X216, X14-18	5	⊙ → ПК

Адрес	Конт.	Цель
X15-3	2	Вых. ⊙ ЛК
⊥	1	⊥
⊥	3	⊥

Адрес	Конт.	Цель
X15-12	2	Вых. ⊙ ПК
⊥	1	⊥
⊥	3	⊥

Цель	Конт.	Адрес
+15В	1	X16-1 (+15В)
Выход ЛК	2	X10-21, X13-12
-15В	3	X9-14 (-15В)
УЗО ЛК	4	X9-2, X18-3, X19-2
⊥ -9В	5	X19-16 (⊥ -9В)
УГ ЛК	6	X18-4
⊥	7	X18-5, X15-8, X8-8
⊥	8	⊥
УГ ПК	9	X10-1
УЗО ПК	10	X9-13, X18-2, X19-3
⊥ в/з	11	X10-19, X13-2, X14-2
Реле	12	X11-4, X9-11
⊥ 70 мкс	13	X19-4, X22-2
Выход ПК	14	X10-22, X14-12

Цель	Конт.	Адрес
+15В	1	X16-1 (+15В)
Выход ЛК	2	X8-4, X18-3, X19-2
⊥	3	⊥
⊥	4	⊥
Вход ЛК	6	X13-3
⊥	7	⊥
⊥	8	⊥
Вход ПК	9	X14-3
⊥	10	⊥
⊥ 3	11	X11-4, X8-12
⊥ СгО ₂	12	X19-7
Выход ПК	13	X8-10, X18-2, X19-3
-15В	14	X8-3 (-15В)

Цель	Конт.	Адрес
+15В	1	X16-1 (+15В)
Выход ЛК	2	X8-4, X18-3, X19-2
⊥	3	⊥
⊥	4	⊥
⊥	5	⊥
Вход ЛК	6	X13-3
⊥	7	⊥
⊥	8	⊥
Вход ПК	9	X14-3
⊥	10	⊥
⊥ 3	11	X11-4, X8-12
⊥ СгО ₂	12	X19-7
Выход ПК	13	X8-10, X18-2, X19-3
-15В	14	X8-3 (-15В)

Цель	Конт.	Адрес
⊙	2	X20-2
Инд. ⊙	3	X20-3
⊙ ⊙	4	X20-4
Инд. ⊙ ⊙	5	X20-5
⊙ ⊙	6	X20-6
Инд. ⊙ ⊙	7	X20-7, X10-4
⊙ ⊙	8	X20-8
Инд. ⊙ ⊙	9	X20-9
⊙ ⊙	10	X20-10
Инд. ⊙ ⊙	11	X20-11, X116, X19-10
⊙ ⊙	12	X11-8
⊙ ⊙	13	X11-9
⊙ ⊙	14	X11-10
⊙ ⊙	15	X16-10 (+5В)
⊙ ⊙	16	X11-12
⊙ ⊙	17	X16-8 (⊥ -5В)
⊙ ⊙	18	X11-14
⊙ ⊙	19	X20-13
⊙ ⊙	20	X20-12
Инд. ⊙ ⊙	21	X20-14
⊙ ⊙	22	X19-14

Цель	Конт.	Адрес
⊥	1	⊥
⊥	2	⊥
⊥	3	⊥
Инд. ⊙ ⊙	4	X12-7, X20-7
+15В	5	X16-1 (+15В)
⊥	6	⊥
РЧЗ 1/ЛК	7	X21-9
РЧЗ 2/ЛК	8	X21-10
Вход 1/ЛК	9	X1-1
Вход 2/ЛК	10	X3-3
⊥	11	⊥
⊥	12	⊥
Вход 2/ПК	13	X3-5
Вход 1/ПК	14	X14, X2-1
РЧЗ 2/ПК	15	X21-2
РЧЗ 1/ПК	16	X21-1
⊥	17	⊥
-15В	18	X16-14 (-15В)
⊥ Упр. в/з	19	X14-2, X13-2, X8-11
⊥ Упр. в/з	20	X13-6, X14-6
Вх. УШП ЛК	21	X13-12, X8-2
Вх. УШП ПК	22	X14-12, X8-14

Цель	Конт.	Адрес
⊥	1	⊥
⊥	2	⊥
⊥	3	⊥
Инд. ⊙ ⊙	4	X12-7, X20-7
+15В	5	X16-1 (+15В)
⊥	6	⊥
РЧЗ 1/ЛК	7	X21-9
РЧЗ 2/ЛК	8	X21-10
Вход 1/ЛК	9	X1-1
Вход 2/ЛК	10	X3-3
⊥	11	⊥
⊥	12	⊥
Вход 2/ПК	13	X3-5
Вход 1/ПК	14	X14, X2-1
РЧЗ 2/ПК	15	X21-2
РЧЗ 1/ПК	16	X21-1
⊥	17	⊥
-15В	18	X16-14 (-15В)
⊥ Упр. в/з	19	X14-2, X13-2, X8-11
⊥ Упр. в/з	20	X13-6, X14-6
Вх. УШП ЛК	21	X13-12, X8-2
Вх. УШП ПК	22	X14-12, X8-14

Цель	Конт.	Адрес
+15В	1	X16-1 (+15В)
⊥ Упр. в/з	2	X10-19, X8-11, X14-2
Выход 3	3	X9-6
⊥	4	⊥
Выход Инд.	5	X22-7
⊥ Упр. в/з	6	X10-20, X14-6
⊥	7	⊥
⊥	8	⊥
⊥ Вкл. УШП	9	X14-9, X19-5, X22-4
Лин. выход	10	X4-3, X21-4
⊥	11	⊥
Вх. УШП ЛК	12	X10-21, X8-2
⊥	13	⊥
-15В	14	X16-14 (-15В)

Цель	Конт.	Адрес
+15В	1	X16-1 (+15В)
⊥ Упр. в/з	2	X10-19, X8-11, X14-2
Выход 3	3	X9-6
⊥	4	⊥
Выход Инд.	5	X22-7
⊥ Упр. в/з	6	X10-20, X14-6
⊥	7	⊥
⊥	8	⊥
⊥ Вкл. УШП	9	X14-9, X19-5, X22-4
Лин. выход	10	X4-3, X21-4
⊥	11	⊥
Вх. УШП ЛК	12	X10-21, X8-2
⊥	13	⊥
-15В	14	X16-14 (-15В)

Цель	Конт.	Адрес
+М2	1	X19-12
-М2	2	X19-11
+9В	3	X16-6 (+9В)
Реле	4	X8-12, X9-11
ЭМ	5	X19-15
⊥ Упр. реле	6	X12-11, X19-10, X20-11
⊥ -9В	7	X16-9 (⊥ -9В)
⊥ ⊙	8	X12-12
⊥ ⊙ ⊙	9	X12-13
⊥ ⊙ ⊙	10	X12-14
+5В	11	X16-10 (+5В)
⊥ выход ДД	12	X12-16
+Еп ЭМ	13	X17-10
⊥ Блокир. ДД	14	X12-18

Цель	Конт.	Адрес
⊙	1	⊥
Инд. ⊙	2	X20-2
⊙ ⊙	3	X20-3
⊙ ⊙	4	X20-4
Инд. ⊙ ⊙	5	X20-5
⊙ ⊙	6	X20-6
Инд. ⊙ ⊙	7	X20-7, X10-4
⊙ ⊙	8	X20-8
Инд. ⊙ ⊙	9	X20-9
⊙ ⊙	10	X20-10
Инд. ⊙ ⊙	11	X20-11, X116, X19-10
⊙ ⊙	12	X11-8
⊙ ⊙	13	X11-9
⊙ ⊙	14	X11-10
⊙ ⊙	15	X16-10 (+5В)
⊙ ⊙	16	X11-12
⊙ ⊙	17	X16-8 (⊥ -5В)
⊙ ⊙	18	X11-14
⊙ ⊙	19	X20-13
⊙ ⊙	20	X20-12
Инд. ⊙ ⊙	21	X20-14
⊙ ⊙	22	X19-14

Цель	Конт.	Адрес
+15В	1	X16-1 (+15В)
+12В	2	X17-11 (+12В)
Вых. ⊙ ЛК	3	X5-1
Вых. ⊙ ЛК	4	X21-8
⊥	5	⊥
Вход ЛК	6	X21-3
⊥	7	⊥
⊥	8	⊥
Вход ПК	9	X21-5
⊥	10	⊥
Вых. ⊙ ПК	11	X21-16
Вых. ⊙ ПК	12	X6-1
-12В	13	X17-14 (-12В)
-15В	14	X16-14 (-15В)

Цель	Конт.	Адрес
+15В	1	+15В
+24В	2	+24В
⊥	3	⊥
⊥	4	⊥
⊥	5	⊥
+9В	6	+9В
⊥	7	⊥
⊥ -5В	8	⊥ -5В
⊥ -9В	9	⊥ -9В
+5В	10	+5В
⊥	11	⊥
-24В	12	-24В
-15В	13	-15В
-15В	14	-15В

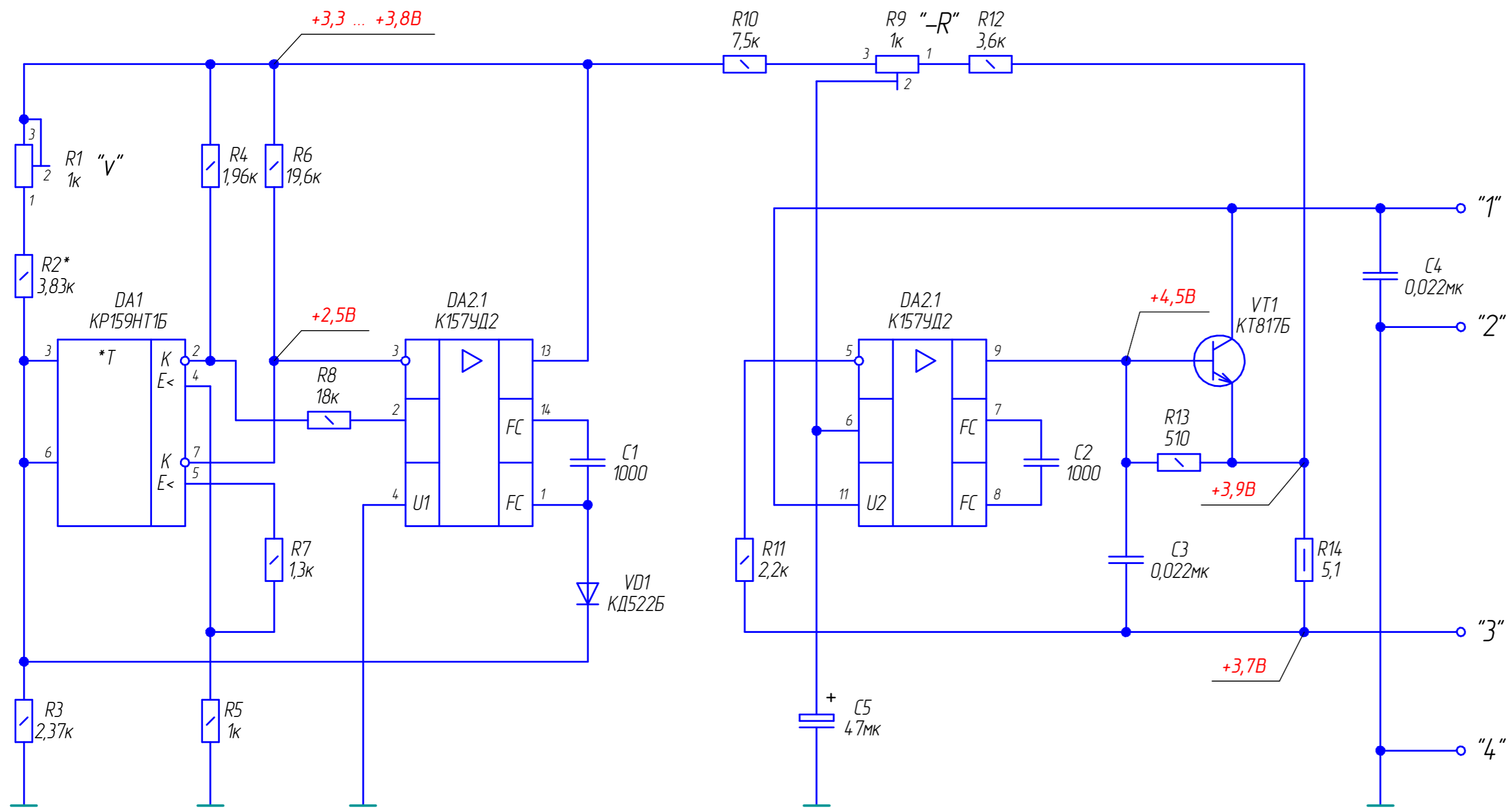
Цель	Конт.	Адрес
+15В	1	+15В
+24В	2	+24В
⊥	3	⊥
⊥	4	⊥
⊥	5	⊥
+9В	6	+9В
⊥	7	⊥
⊥ -5В	8	⊥ -5В
⊥ -9В	9	⊥ -9В
+5В	10	+5В
⊥	11	⊥
-24В	12	-24В
-15В	13	-15В
-15В	14	-15В

Цель	Конт.	Адрес
+15В	1	+15В
+24В	2	+24В
⊥	3	⊥
⊥	4	⊥
⊥	5	⊥
+9В	6	+9В
⊥	7	⊥
⊥ -5В	8	⊥ -5В
⊥ -9В	9	⊥ -9В
+5В	10	+5В
⊥	11	⊥
-24В	12	-24В
-15В	13	-15В
-15В	14	-15В

Цель	Конт.	Адрес
+15В	1	X16-1 (+15В)
⊥ Упр. в/з	2	X10-19, X8-11, X14-2
Выход 3	3	X9-6
⊥	4	⊥
Выход Инд.	5	X22-7
⊥ Упр. в/з	6	X10-20, X14-6
⊥	7	⊥
⊥	8	⊥
⊥ Вкл. УШП	9	X14-9, X19-5, X22-4
Лин. выход	10	X4-3, X21-4
⊥	11	⊥
Вх. УШП ЛК	12	X10-21, X8-2
⊥	13	⊥
-15В	14	X16-14 (-15В)

Цель	Конт.	Адрес
+15В	1	X16-1 (+15В)
⊥ Упр. в/з	2	X10-19, X8-11, X14-2
Выход 3	3	X9-6
⊥	4	⊥
Выход Инд.	5	X22-7
⊥ Упр. в/з	6	X10-20, X14-6
⊥	7	⊥
⊥	8	⊥
⊥ Вкл. УШП	9	X14-9, X19-5, X22-4
Лин. выход	10	X4-3, X21-4
⊥	11	⊥
Вх. УШП ЛК	12	X10-21, X8-2
⊥	13	⊥
-15В	14	X16-14 (-15В)

Цель	Конт.	Адрес
+15В	1	X16-1 (+15В)
Упр. в/з	2	X13-2, X10-19, X8-11</



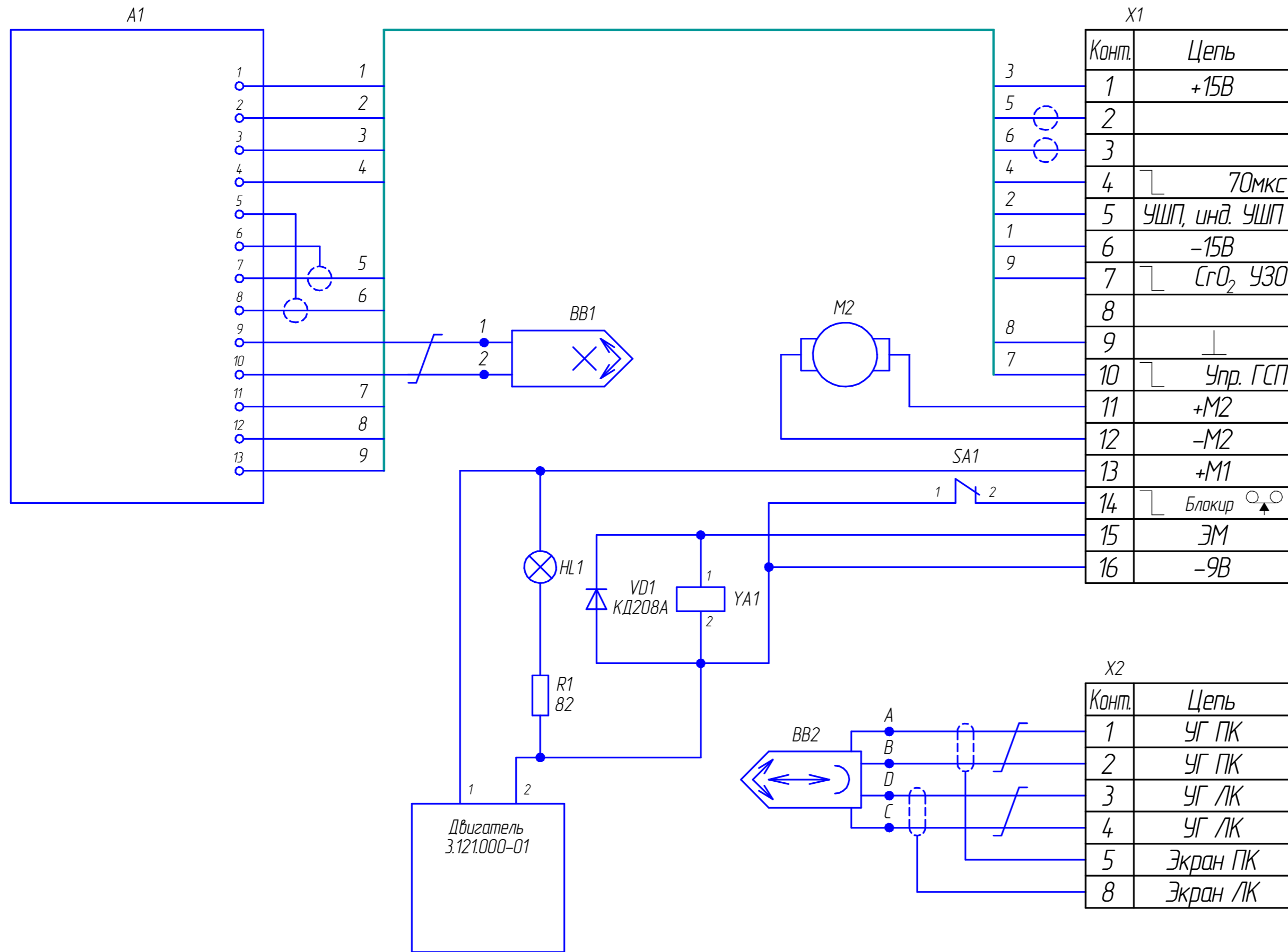
Поз. обозначение	Наименование	Кол.	Примечание
C1, C2	Конденсатор К10-7В-1000 пФ ОЖО.460.208 ТУ	2	
C3, C4	Конденсатор К10-7В-0,022 мкФ ОЖО.460.208 ТУ	2	
C5	Конденсатор К50-35-16В-47 мкФ ОЖО.464.214 ТУ	1	
DA1	Микросхема КР159НТ1Б ХМ3.456.006ТУ	1	
DA1	Микросхема К157УД2 ДКО.348.412-02ТУ	1	
R1	Резистор СП3-38В-0,25-1 кОм ОЖО.468.351 ТУ	1	
R2	Резистор МЛТ-0,25-3,83 кОм ОЖО.467.180ТУ	1	
R3	Резистор МЛТ-0,25-2,37 кОм ОЖО.467.180ТУ	1	
R4	Резистор МЛТ-0,25-1,96 кОм ОЖО.467.180ТУ	1	
R5	Резистор МЛТ-0,25-1 кОм ОЖО.467.180ТУ	1	
R6	Резистор МЛТ-0,25-19,6 кОм ОЖО.467.180ТУ	1	
R7	Резистор МЛТ-0,25-1,3 кОм ОЖО.467.180ТУ	1	
R8	Резистор МЛТ-0,25-18 кОм ОЖО.467.180ТУ	1	
R9	Резистор СП3-38В-0,25-1 кОм ОЖО.468.351 ТУ	1	
R10	Резистор МЛТ-0,25-7,5 кОм ОЖО.467.180ТУ	1	
R11	Резистор МЛТ-0,25-2,2 кОм ОЖО.467.180ТУ	1	
R12	Резистор МЛТ-0,25-3,6 кОм ОЖО.467.180ТУ	1	
R13	Резистор МЛТ-0,25-510 Ом ОЖО.467.180ТУ	1	
R14	Резистор МЛТ-0,5-5,1 Ом ОЖО.467.180ТУ	1	
VD1	Диод КД522Б ДР3.362.029ТУ	1	
VT1	Транзистор КТ817Б аА0.336.187ТУ/02	1	

* Подбирают при регулировании (4,3к; 4,7к)

Перв. примен.
Справ. №
Подп. и дата
Инв. № дил.
Взам. инв. №
Подп. и дата
Инв. № подл.

				2024-01-01/1 ЭЭ		
Изм. Лист	№ докум.	Подп.	Дата	Магнитофон-приставка "Орель-101-стерео" Регулятор скорости 4.036.00 Схема электрическая принципиальная		
Разраб.						
Проб.						
Т.контр.						
Н.контр.				Лист	Листов	1
Утв.				YouTube-канал "Восстановление схем аудио- техники СССР" г.Брянск		
				Копировал Формат А2		

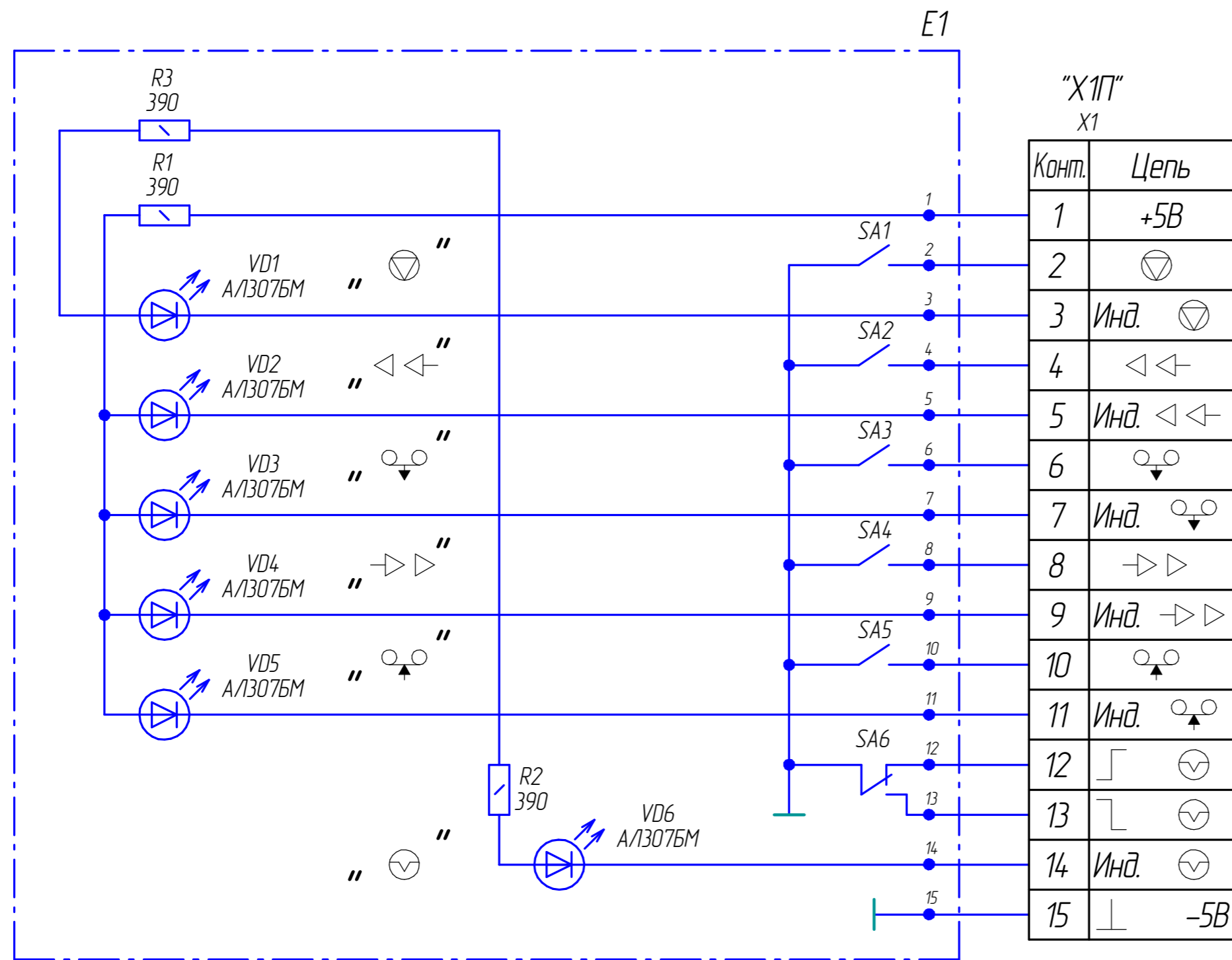
"Блок коммутационный 5.280.010"



Поз. обозначение	Наименование	Кол.	Примечание
BB1	Головка магнитная стирающая	1	
BB2	Головка магнитная универсальная	1	
HL1	Лампа СМН9-60-2	1	
M2	Двигатель ДП40-0,16-2-9-Д20-У2-1	1	
R1	Резистор МЛТ-0,25-82 Ом±5% ОЖО.467.180ТУ	1	
SA1	Контакт 6.622.288	1	
VD1	Диод КД208А ТР3.362.082ТУ	1	
X1	Вилка РШ2Н-1-29 дРО.364.013ТУ	1	
X2	Вилка РШ2Н-1-17 дРО.364.013ТУ	1	
YA1	Электромагнит 6.650.007	1	

Перв. примен.	
Справ. №	
Подп. и дата	
Инв. № дубл.	
Взам. инв. №	
Подп. и дата	
Инв. № подл.	

				2024-01-01/2 ЭЭ		
Изм.	Лист	№ докум.	Подп.	Дата	Магнитофон-приставка "Орель-101-стерео" ЛПМ-101-1 Схема электрическая принципиальная	
Разраб.						
Проб.					Лист	Листов
Т.контр.						1
Н.контр.					YouTube-канал "Восстановление схем аудио- техники СССР" г.Брянск	
Утв.					Копировал Формат А2	

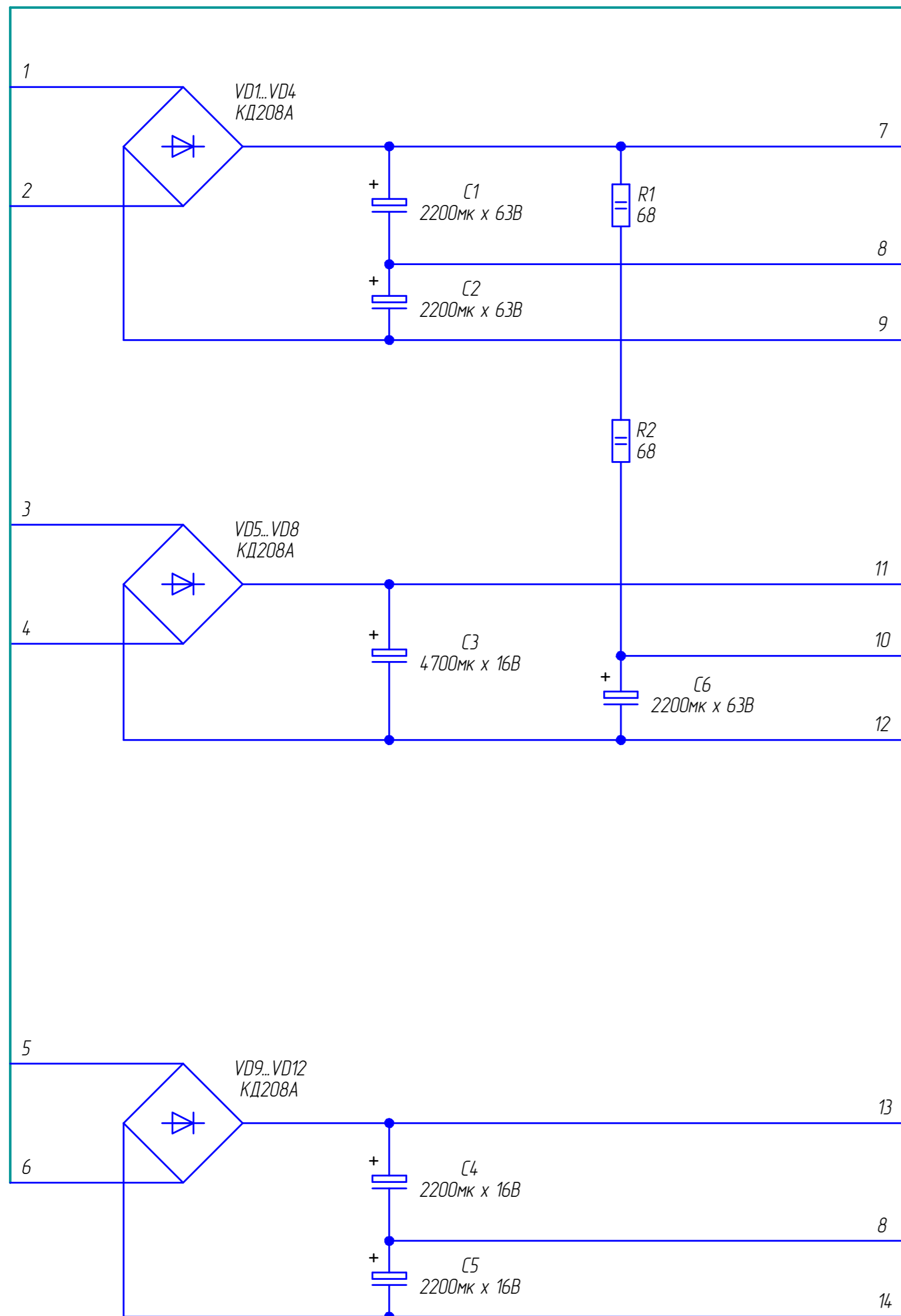


Поз. обозначение	Наименование	Кол.	Примечание
R1..R3	Резистор МЛТ-0,25-390 Ом ОЖО.467.180ТУ	3	
SA1.. SA6	Микропереключатель МП7 УСО.360.074ТУ	6	
VD1.. VD6	Светодиод АЛ3076М аА0.336.076ТУ/04	6	
X1	Вилка РШ2Н-1-29 ДРО.364.013ТУ	1	

Перв. примен.

Справ. №

				2024-01-01/3 ЭЭ			
Изм.	Лист	№ докум.	Подп.	Дата	Магнитофон-приставка "Орель-101-стерео" Пульт управления 2.284.103-01 Схема электрическая принципиальная		
Разраб.							
Проб.							
Т.контр.							
Н.контр.					Лист	Листов	1
Утв.					YouTube-канал "Восстановление схем аудио- техники СССР" 2.Брянск		
Копировал						Формат А2	



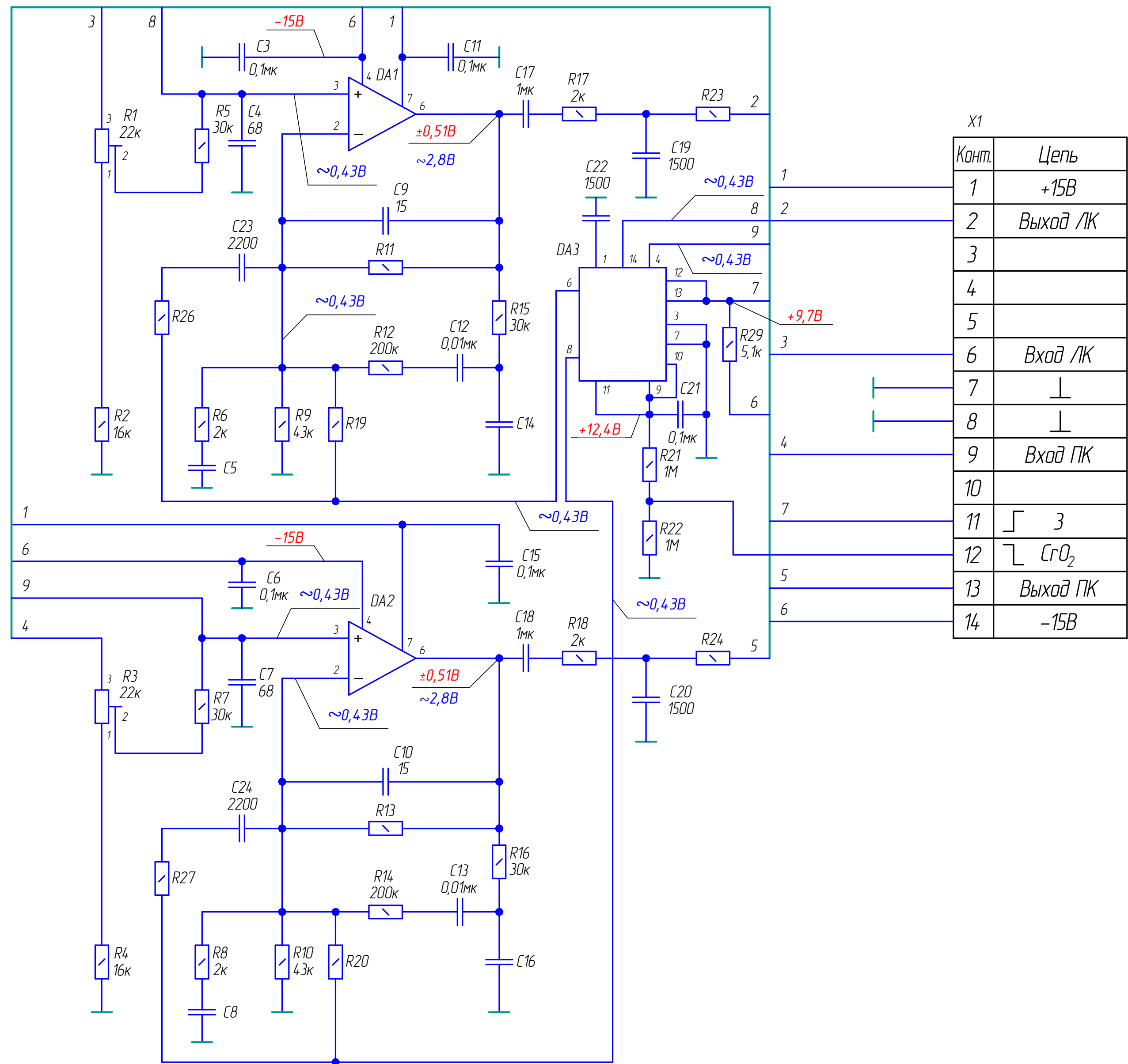
X1

Конт.	Цепь
1	~24В
2	-24В
3	~24В
4	+24В
5	~9В
6	~9В
7	⊥
8	⊥-9В
9	+9В
10	+Еп ЭМ
11	+12В
12	~12В
13	~12В
14	-12В

Поз. обозначение	Наименование	Кол.	Примечание
C1, C2	Конденсатор К50-24-63В-2200 мкФ ОЖО.464.137 ТУ	2	
C3	Конденсатор К50-24-16В-4700 мкФ ОЖО.464.137 ТУ	1	
C4, C5	Конденсатор К50-24-16В-2200 мкФ ОЖО.464.137 ТУ	2	
C6	Конденсатор К50-24-63В-2200 мкФ ОЖО.464.137 ТУ	1	
R1, R2	Резистор МЛТ-2-68 Ом ОЖО.467.180ТУ	2	
VD1..	Диод КД208А ТР3.362.082ТУ	12	
VD12			
X1	Вилка МРН14-1 ИЦО.364.005ТУ	1	

Перв. примен.
 Справ. №
 Подп. и дата
 Инв. № дубл.
 Взам. инв. №
 Подп. и дата
 Инв. № подл.

2024-01-01/4 ЭЭ			
Изм. Лист	№ докум.	Подп.	Дата
Разраб.			
Проб.			
Т.контр.			
Н.контр.			
Утв.			
Магнитофон-приставка "Орель-101-стерео" Выпрямитель 5.121.084 Схема электрическая принципиальная			Лит. Масса Масштаб
			Лист Листов 1
			YouTube-канал "Восстановление схем аудио-техники СССР" г.Брянск
Копировал			Формат А2



Конт.	Цель
1	+15В
2	Выход ЛК
3	
4	
5	
6	Вход ЛК
7	⊥
8	⊥
9	Вход ПК
10	
11	⊥ 3
12	⊥ CrO ₂
13	Выход ПК
14	-15В

Поз. обозначение	Наименование	Кол.	Примечание
R5	Резистор МЛТ-0,25-30 кОм ОЖО.467.180ТУ	1	
R6	Резистор МЛТ-0,25-2 кОм ОЖО.467.180ТУ	1	
R7	Резистор МЛТ-0,25-30 кОм ОЖО.467.180ТУ	1	
R8	Резистор МЛТ-0,25-2 кОм ОЖО.467.180ТУ	1	
R9, R10	Резистор МЛТ-0,25-43 кОм ОЖО.467.180ТУ	2	
R11	Резистор МЛТ-0,25-1 МОм ОЖО.467.180ТУ	1	
R12	Резистор МЛТ-0,25-200 кОм ОЖО.467.180ТУ	2	
R13	Резистор МЛТ-0,25-1 МОм ОЖО.467.180ТУ	1	
R14	Резистор МЛТ-0,25-200 кОм ОЖО.467.180ТУ	1	
R15, R16	Резистор МЛТ-0,25-30 кОм ОЖО.467.180ТУ	2	
R17, R18	Резистор МЛТ-0,25-2 кОм ОЖО.467.180ТУ	2	
R19	Резистор МЛТ-0,25-150 кОм ОЖО.467.180ТУ	2	
R20			
R21, R22	Резистор МЛТ-0,25-1 МОм ОЖО.467.180ТУ	2	
R23	Резистор МЛТ-0,25-43 кОм ОЖО.467.180ТУ	2	
R24			
R26	Резистор МЛТ-0,25-62 кОм ОЖО.467.180ТУ	2	
R27			
R29	Резистор МЛТ-0,25-5,1 кОм ОЖО.467.180ТУ	1	
X1	Вилка МРН14-1 НЦО.364.005ТУ	1	
5.4.10.004-01			
C5, C8	Конденсатор К10-7В-680 пФ ОЖО.460.208 ТУ	4	
C14, C16	ОЖО.460.208 ТУ		
R11	Резистор МЛТ-0,25-1 МОм ОЖО.467.180ТУ	2	
R13			
R19	Резистор МЛТ-0,25-68 кОм ОЖО.467.180ТУ	2	
R20			
R23	Резистор МЛТ-0,25-43 кОм ОЖО.467.180ТУ	2	
R24			
R26	Резистор МЛТ-0,25-47 кОм ОЖО.467.180ТУ	2	
R27			
5.4.10.004-02			
C5, C8	Конденсатор К10-7В-620 пФ ОЖО.460.208 ТУ	4	
C14, C16	ОЖО.460.208 ТУ		
R11	Резистор МЛТ-0,25-560 кОм ОЖО.467.180ТУ	2	
R13			
R19	Резистор МЛТ-0,25-62 кОм ОЖО.467.180ТУ	2	
R20			
R23	Резистор МЛТ-0,25-56 кОм ОЖО.467.180ТУ	2	
R24			
R26	Резистор МЛТ-0,25-82 кОм ОЖО.467.180ТУ	2	
R27			

Поз. обозначение	Наименование	Кол.	Примечание
5.4.10.004			
C3	Конденсатор К73-17-0,1 мкФ АДПК.673633.020 ТУ	1	
C4	Конденсатор КТ-1-68 пФ ОЖО.460.206 ТУ	1	
C5	Конденсатор К10-7В-680 пФ ОЖО.460.208 ТУ	1	
C6	Конденсатор К73-17-0,1 мкФ АДПК.673633.020 ТУ	1	
C7	Конденсатор КТ-1-68 пФ ОЖО.460.206 ТУ	1	
C8	Конденсатор К10-7В-680 пФ ОЖО.460.208 ТУ	1	
C9, C10	Конденсатор КТ-1-15 пФ ОЖО.460.206 ТУ	2	
C11	Конденсатор К73-17-0,1 мкФ АДПК.673633.020 ТУ	1	
C12, C13	Конденсатор К73-9-0,01 мкФ ОЖО.461.087 ТУ	2	
C14	Конденсатор К10-7В-680 пФ ОЖО.460.208 ТУ	1	
C15	Конденсатор К73-17-0,1 мкФ АДПК.673633.020 ТУ	1	
C16	Конденсатор К10-7В-680 пФ ОЖО.460.208 ТУ	1	
C17, C18	Конденсатор К73-17-1 мкФ АДПК.673633.020 ТУ	2	
C19	Конденсатор К10-7В-1500 пФ ОЖО.460.208 ТУ	2	
C20	ОЖО.460.208 ТУ		
C21	Конденсатор К73-17-0,1 мкФ АДПК.673633.020 ТУ	1	
C22	Конденсатор К10-7В-1500 пФ ОЖО.460.208 ТУ	1	
C23	Конденсатор К73-9-2200 пФ ОЖО.461.087 ТУ	1	
C24	ОЖО.461.087 ТУ		
DA1	Микросхема КР574УД1Б ДКО.34.8.350ТУ	2	
DA2			
DA3	Микросхема К190КТ2П ДКО.34.8.020ТУ	1	
R1	Резистор СП3-38В-0,25-22 кОм ОЖО.468.351 ТУ	1	
R2	Резистор МЛТ-0,25-16 кОм ОЖО.467.180ТУ	1	
R3	Резистор СП3-38В-0,25-22 кОм ОЖО.468.351 ТУ	1	
R4	Резистор МЛТ-0,25-16 кОм ОЖО.467.180ТУ	1	

2024-01-01/5 33

Изм./Лист	№ докум.	Подп.	Дата	Магнитофон-приставка "Орель-101-стерео" Усилитель записи оконечный Схема электрическая принципиальная	Лит.	Масса	Масштаб
Разраб.					Лист		Листов 1
Проб.					YouTube-канал "Восстановление схем аудио-техники СССР" г.Брянск		
Т.контр.					Формат А3×3		
Н.контр.					Копировал		
Утв.					Формат А3×3		

Перв. примен.

Справ. №

Лист и дата

Взам. инв. № / Инв. № дубл.

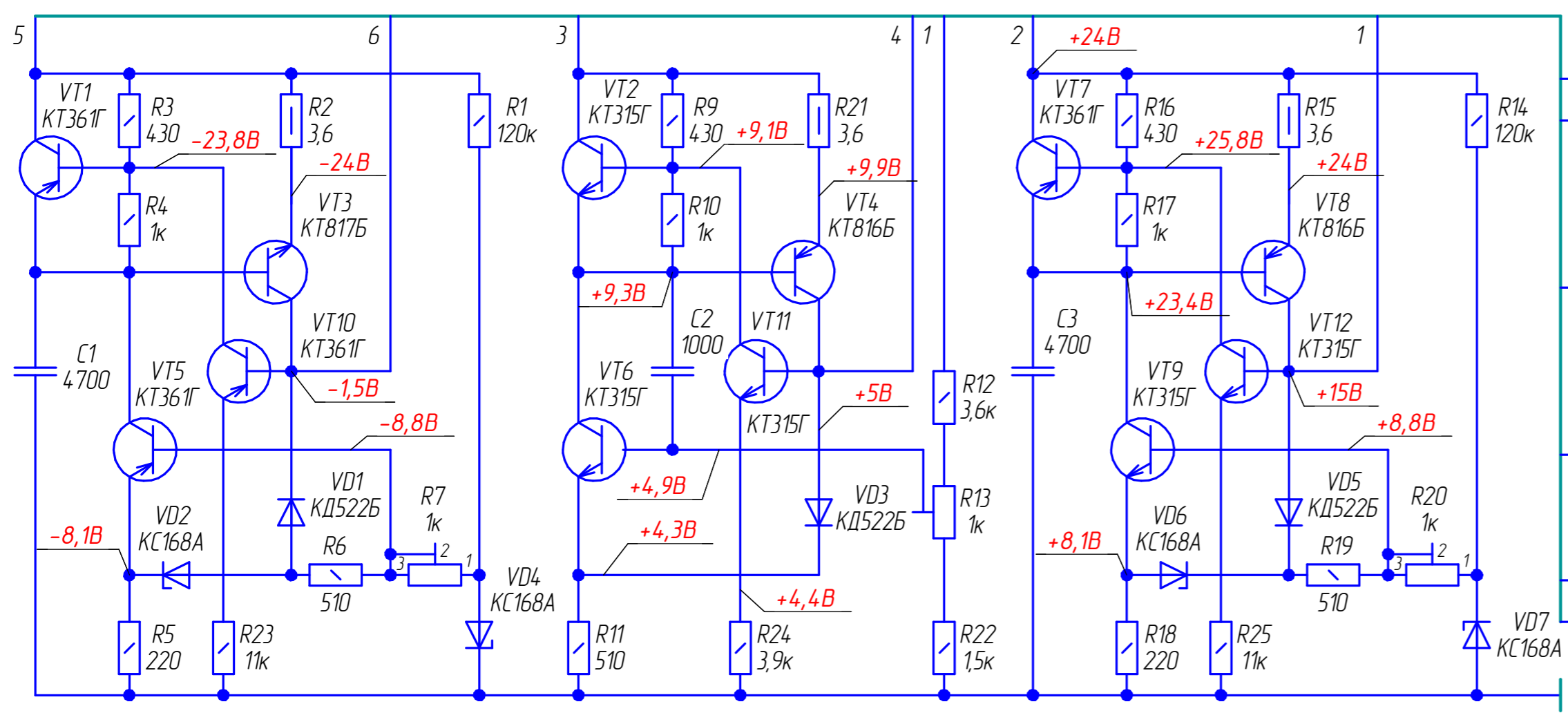
Лист и дата

Инв. № подл.

ЭЭ 9/10-10-7207

Поз. обозначение	Наименование	Кол.	Примечание
VT7	Транзистор КТ361Г ФЫ0.336.201ТУ	1	
VT8	Транзистор КТ816Б аА0.336.186ТУ/02	1	
VT9	Транзистор КТ315Г ЖК3.365.200ТУ	1	
VT10	Транзистор КТ361Г ФЫ0.336.201ТУ	1	
VT11	Транзистор КТ315Г ЖК3.365.200ТУ	2	
VT12			
X1	Вилка МРН14-1 НЦ0.364.005ТУ	1	

Поз. обозначение	Наименование	Кол.	Примечание
C1	Конденсатор К10-7В-4700 пФ ОЖ0.460.208 ТУ	1	
C2	Конденсатор К10-7В-1000 пФ ОЖ0.460.208 ТУ	1	
C3	Конденсатор К10-7В-4700 пФ ОЖ0.460.208 ТУ	1	
R1	Резистор МЛТ-0,25-120 кОм ОЖ0.467.180 ТУ	1	
R2	Резистор МЛТ-0,5-3,6 Ом ОЖ0.467.180 ТУ	1	
R3	Резистор МЛТ-0,25-430 Ом ОЖ0.467.180 ТУ	1	
R4	Резистор МЛТ-0,25-1 кОм ОЖ0.467.180 ТУ	1	
R5	Резистор МЛТ-0,25-220 Ом ОЖ0.467.180 ТУ	1	
R6	Резистор МЛТ-0,25-510 Ом ОЖ0.467.180 ТУ	1	
R7	Резистор СП3-38В-0,25-1 кОм ОЖ0.468.351 ТУ	1	
R9	Резистор МЛТ-0,25-430 Ом ОЖ0.467.180 ТУ	1	
R10	Резистор МЛТ-0,25-1 кОм ОЖ0.467.180 ТУ	1	
R11	Резистор МЛТ-0,25-510 Ом ОЖ0.467.180 ТУ	1	
R12	Резистор МЛТ-0,25-3,6 кОм ОЖ0.467.180 ТУ	1	
R13	Резистор СП3-38В-0,25-1 кОм ОЖ0.468.351 ТУ	1	
R14	Резистор МЛТ-0,25-120 кОм ОЖ0.467.180 ТУ	1	
R15	Резистор МЛТ-0,5-3,6 Ом ОЖ0.467.180 ТУ	1	
R16	Резистор МЛТ-0,25-430 Ом ОЖ0.467.180 ТУ	1	
R17	Резистор МЛТ-0,25-1 кОм ОЖ0.467.180 ТУ	1	
R18	Резистор МЛТ-0,25-220 Ом ОЖ0.467.180 ТУ	1	
R19	Резистор МЛТ-0,25-510 Ом ОЖ0.467.180 ТУ	1	
R20	Резистор СП3-38В-0,25-1 кОм ОЖ0.468.351 ТУ	1	
R21	Резистор МЛТ-0,5-3,6 Ом ОЖ0.467.180 ТУ	1	
R22	Резистор МЛТ-0,25-1,5 кОм ОЖ0.467.180 ТУ	1	
R23	Резистор МЛТ-0,25-11 кОм ОЖ0.467.180 ТУ	1	
R24	Резистор МЛТ-0,25-3,9 кОм ОЖ0.467.180 ТУ	1	
R25	Резистор МЛТ-0,25-11 кОм ОЖ0.467.180 ТУ	1	
VD1	Диод КД522Б ДР3.362.029ТУ	1	
VD2	Стабилитрон КС168А СМ3.362.812ТУ	1	
VD3	Диод КД522Б ДР3.362.029ТУ	1	
VD4	Стабилитрон КС168А СМ3.362.812ТУ	1	
VD5	Диод КД522Б ДР3.362.029ТУ	1	
VD6	Стабилитрон КС168А СМ3.362.812ТУ	2	
VD7			
VT1	Транзистор КТ361Г ФЫ0.336.201ТУ	1	
VT2	Транзистор КТ315Г ЖК3.365.200ТУ	1	
VT3	Транзистор КТ817Б аА0.336.187ТУ/02	1	
VT4	Транзистор КТ816Б аА0.336.186ТУ/02	1	
VT5	Транзистор КТ361Г ФЫ0.336.201ТУ	1	
VT6	Транзистор КТ315Г ЖК3.365.200ТУ	1	



Конт.	Цепь
1	+15В
2	+24В
3	Корпус
4	
5	
6	+9В
7	Корпус
8	Корпус
9	Корпус
10	+5В
11	
12	Корпус
13	-24В
14	-15В

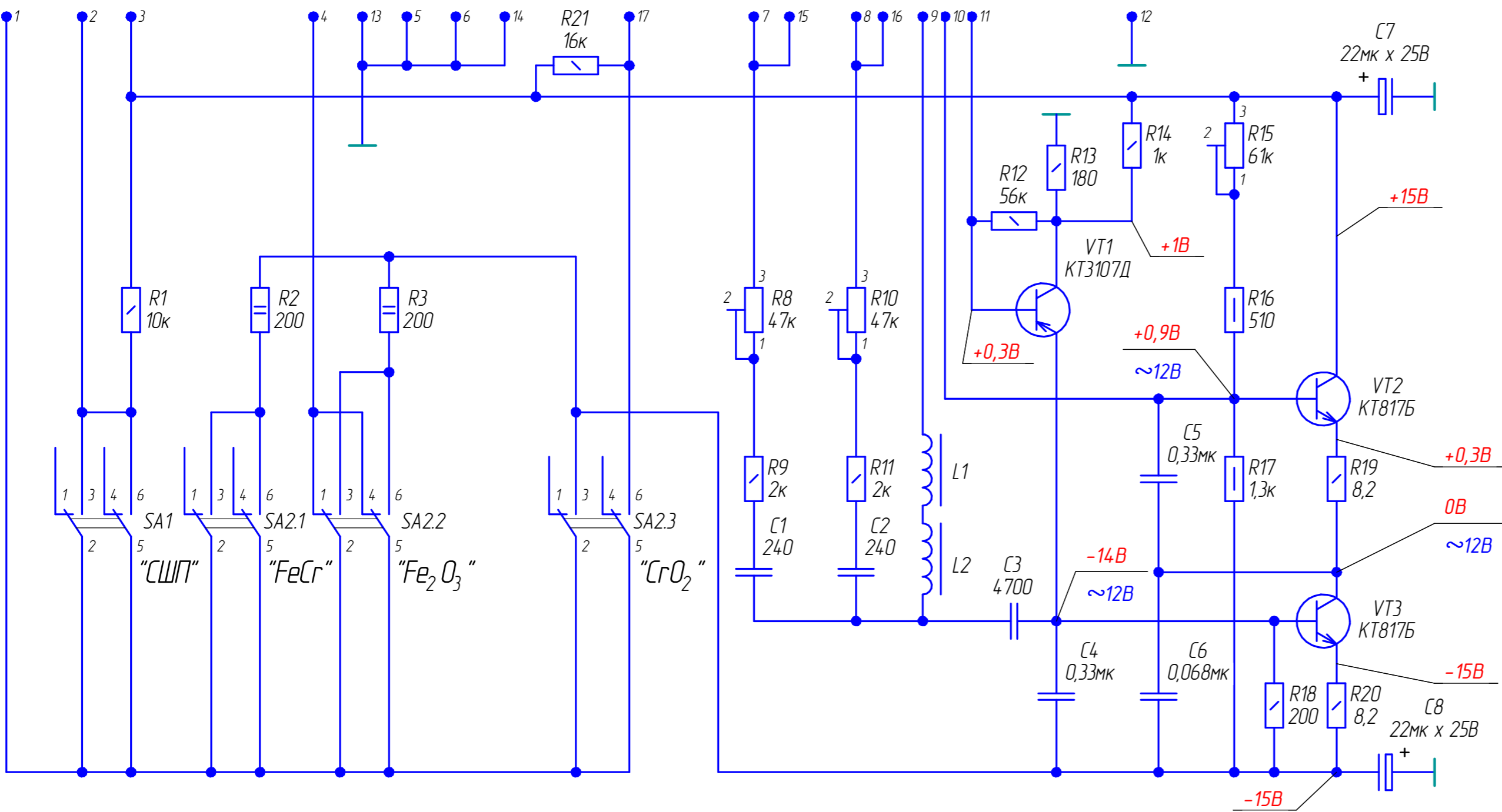
R1	Резистор МЛТ-0,25-120 кОм ОЖ0.467.180 ТУ	1	
R2	Резистор МЛТ-0,5-3,6 Ом ОЖ0.467.180 ТУ	1	
R3	Резистор МЛТ-0,25-430 Ом ОЖ0.467.180 ТУ	1	
R4	Резистор МЛТ-0,25-1 кОм ОЖ0.467.180 ТУ	1	
R5	Резистор МЛТ-0,25-220 Ом ОЖ0.467.180 ТУ	1	
R6	Резистор МЛТ-0,25-510 Ом ОЖ0.467.180 ТУ	1	
R7	Резистор СП3-38В-0,25-1 кОм ОЖ0.468.351 ТУ	1	
R9	Резистор МЛТ-0,25-430 Ом ОЖ0.467.180 ТУ	1	
R10	Резистор МЛТ-0,25-1 кОм ОЖ0.467.180 ТУ	1	
R11	Резистор МЛТ-0,25-510 Ом ОЖ0.467.180 ТУ	1	
R12	Резистор МЛТ-0,25-3,6 кОм ОЖ0.467.180 ТУ	1	
R13	Резистор СП3-38В-0,25-1 кОм ОЖ0.468.351 ТУ	1	
R14	Резистор МЛТ-0,25-120 кОм ОЖ0.467.180 ТУ	1	
R15	Резистор МЛТ-0,5-3,6 Ом ОЖ0.467.180 ТУ	1	
R16	Резистор МЛТ-0,25-430 Ом ОЖ0.467.180 ТУ	1	
R17	Резистор МЛТ-0,25-1 кОм ОЖ0.467.180 ТУ	1	
R18	Резистор МЛТ-0,25-220 Ом ОЖ0.467.180 ТУ	1	
R19	Резистор МЛТ-0,25-510 Ом ОЖ0.467.180 ТУ	1	
R20	Резистор СП3-38В-0,25-1 кОм ОЖ0.468.351 ТУ	1	
R21	Резистор МЛТ-0,5-3,6 Ом ОЖ0.467.180 ТУ	1	
R22	Резистор МЛТ-0,25-1,5 кОм ОЖ0.467.180 ТУ	1	
R23	Резистор МЛТ-0,25-11 кОм ОЖ0.467.180 ТУ	1	
R24	Резистор МЛТ-0,25-3,9 кОм ОЖ0.467.180 ТУ	1	
R25	Резистор МЛТ-0,25-11 кОм ОЖ0.467.180 ТУ	1	
VD1	Диод КД522Б ДР3.362.029ТУ	1	
VD2	Стабилитрон КС168А СМ3.362.812ТУ	1	
VD3	Диод КД522Б ДР3.362.029ТУ	1	
VD4	Стабилитрон КС168А СМ3.362.812ТУ	1	
VD5	Диод КД522Б ДР3.362.029ТУ	1	
VD6	Стабилитрон КС168А СМ3.362.812ТУ	2	
VD7			
VT1	Транзистор КТ361Г ФЫ0.336.201ТУ	1	
VT2	Транзистор КТ315Г ЖК3.365.200ТУ	1	
VT3	Транзистор КТ817Б аА0.336.187ТУ/02	1	
VT4	Транзистор КТ816Б аА0.336.186ТУ/02	1	
VT5	Транзистор КТ361Г ФЫ0.336.201ТУ	1	
VT6	Транзистор КТ315Г ЖК3.365.200ТУ	1	

Перв. примен.
Справ. №
Подп. и дата
Инв. № дубл.
Взам. инв. №
Подп. и дата
Инв. № подл.

2024-01-01/6 ЭЭ

Изм. Лист	№ докум.	Подп.	Дата	Магнитофон-приставка "Орель-101-стерео" Стабилизатор 5.123.063 Схема электрическая принципиальная	Лист	Масса	Масштаб
Разраб.					Лист	Листов	1
Проб.					YouTube-канал "Восстановление схем аудио- техники СССР" г.Брянск		
Т.контр.							
Н.контр.							

Копировал
Формат А2

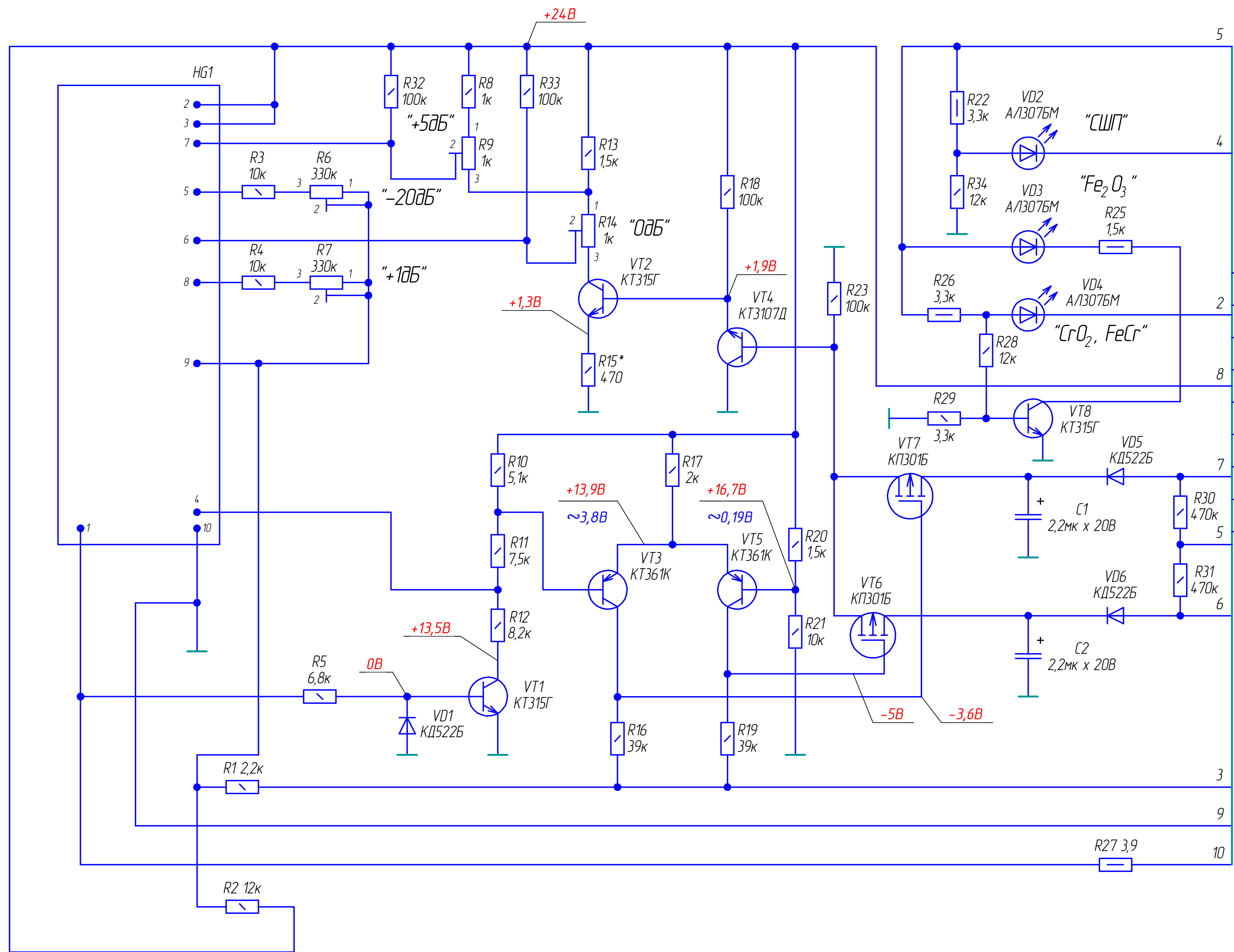


Поз. обозначение	Наименование	Кол.	Примечание
C1, C2	Конденсатор К10-7В-240 пФ ОЖО.460.208 ТУ	2	
C3	Конденсатор К73-9-4700 пФ ОЖО.461.087 ТУ	1	
C4, C5	Конденсатор К73-17-0,33 мкФ АДПК.673633.020 ТУ	2	
C6	Конденсатор К73-9-0,033 пФ ОЖО.461.087 ТУ	1	
C7, C8	Конденсатор К50-35-25В-22 мкФ ОЖО.464.214 ТУ	2	
L1, L2	Дроссель ДПМ-0,2	2	
R1	Резистор МЛТ-0,25-10 кОм ОЖО.467.180 ТУ	1	
R2, R3	Резистор МЛТ-2-200 Ом ОЖО.467.180 ТУ	2	
R8	Резистор СПЗ-38-0,25-47 кОм ОЖО.468.351 ТУ	1	
R9	Резистор МЛТ-0,25-2 кОм ОЖО.467.180 ТУ	1	
R10	Резистор СПЗ-38-0,25-47 кОм ОЖО.468.351 ТУ	1	
R11	Резистор МЛТ-0,25-2 кОм ОЖО.467.180 ТУ	1	
R12	Резистор МЛТ-0,25-56 кОм ОЖО.467.180 ТУ	1	
R13	Резистор МЛТ-0,25-180 Ом ОЖО.467.180 ТУ	1	
R14	Резистор МЛТ-0,25-1 кОм ОЖО.467.180 ТУ	1	
R15	Резистор СПЗ-38-0,25-61 кОм ОЖО.468.351 ТУ	1	
R16	Резистор МЛТ-0,5-510 Ом ОЖО.467.180 ТУ	1	
R17	Резистор МЛТ-0,5-1,3 кОм ОЖО.467.180 ТУ	1	
R18	Резистор МЛТ-0,25-200 Ом ОЖО.467.180 ТУ	1	
R19	Резистор МЛТ-0,25-8,2 Ом ОЖО.467.180 ТУ	2	
R20			
R21	Резистор МЛТ-0,25-16 кОм ОЖО.467.180 ТУ	1	
SA1, SA2	Переключатель П2К ТАФЛ.642135.006 ТУ	2	
VT1	Транзистор КТ3107Д аА0.336.170ТУ/04	1	
VT2, VT3	Транзистор КТ817Б аА0.336.187ТУ/02	2	

- Измерения проводят в режиме "Запись".
- Переключатель типов лент в положении "CrO₂".

Перв. примен.
Справ. №
Подп. и дата
Инв. № дубл.
Взам. инв. №
Подп. и дата
Инв. № подл.

				2024-01-01/7 ЭЭ		
Изм./Лист	№ докум.	Подп.	Дата	Магнитофон-приставка "Орель-101-стерео" Блок коммутационный 5.280.010 Схема электрическая принципиальная		
Разраб.						
Проб.						
Т.контр.						
Н.контр.				Лист	Листов	1
Утв.				YouTube-канал "Восстановление схем аудио- техники СССР" г.Брянск		
				Копировал Формат А2		



Конт.	Цепь
1	
2	Инд 70мкс
3	-15В
4	Инд УШП
5	+15В
6	Вход ПК
7	Вход ЛК
8	+24В
9	~3В
10	~3В
11	⊥

Поз. обозначение	Наименование	Кол.	Примечание
VD1	Диод КД522Б ДР3.362.029ТУ	1	
VD2...	Светодиод А/Л307БМ аА0.336.076ТУ/04	3	
VD4			
VD5	Диод КД522Б ДР3.362.029ТУ	2	
VD6			
VT1	Транзистор КТ315Г ЖК3.365.200ТУ	2	
VT2			
VT3	Транзистор КТ361К ФЫ0.336.201ТУ	1	
VT4	Транзистор КТ3107Д аА0.336.170ТУ/04	1	
VT5	Транзистор КТ361К ФЫ0.336.201ТУ	1	
VT6	Транзистор КП301Б ЖК3.365.220ТУ	2	
VT7			
VT8	Транзистор КТ315Г ЖК3.365.200ТУ	1	

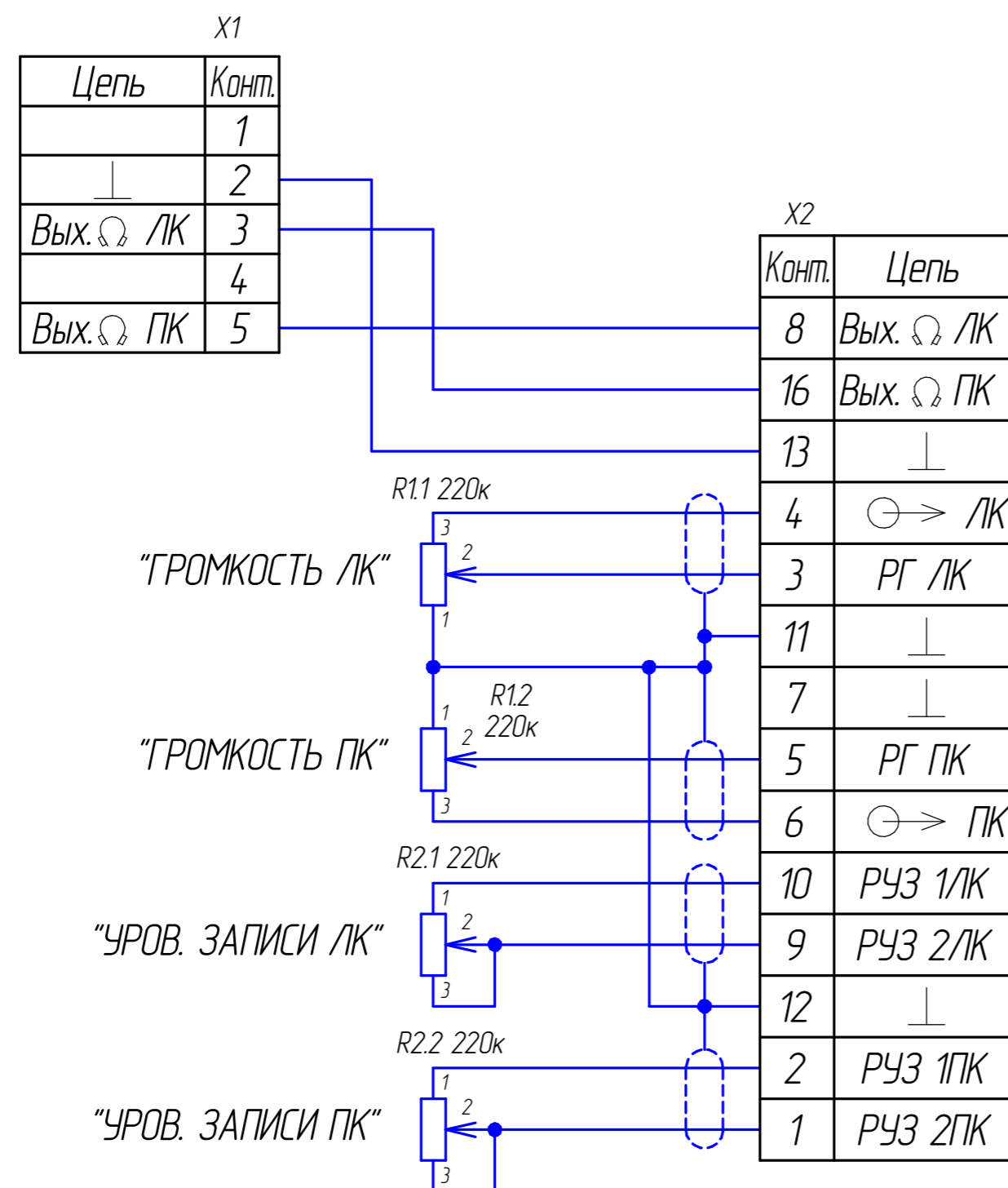
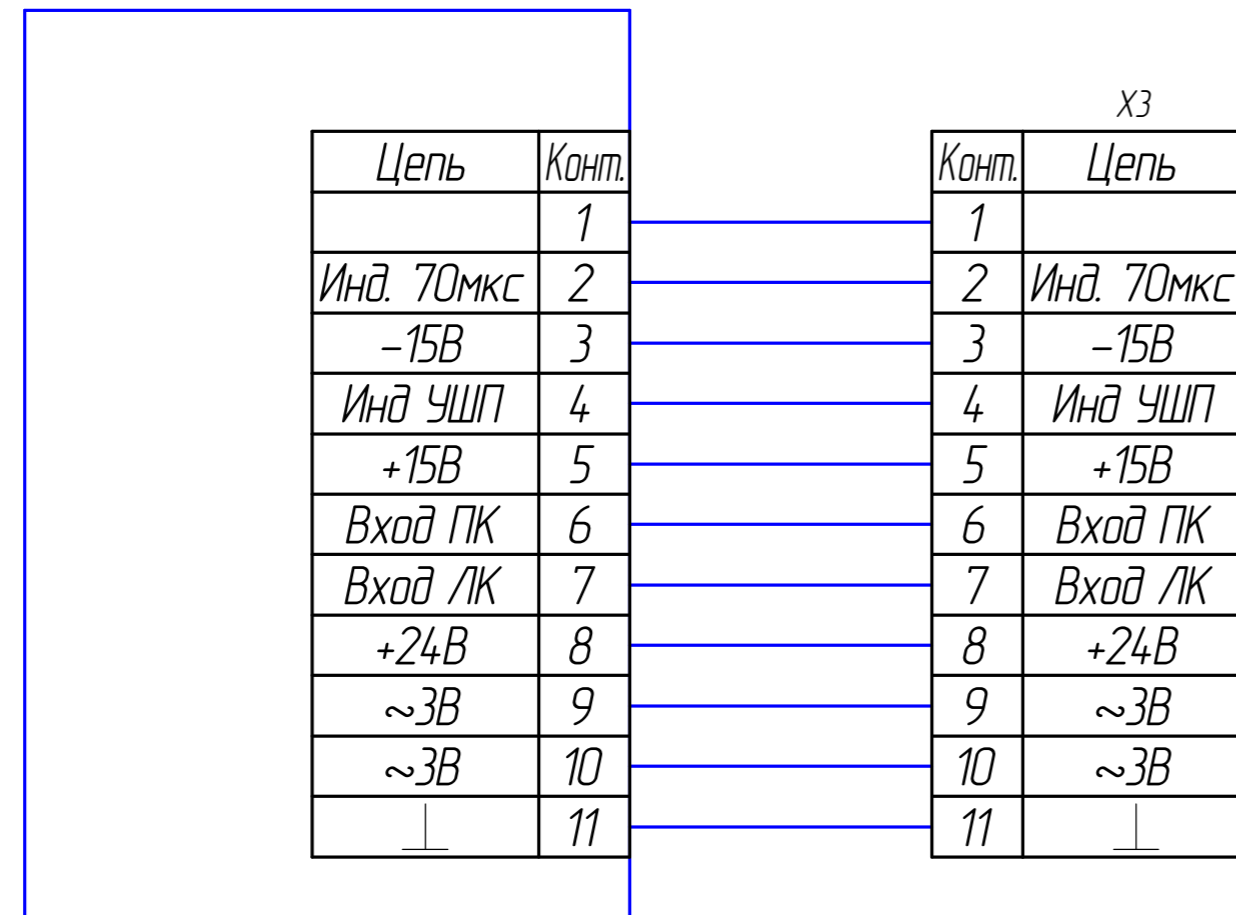
Поз. обозначение	Наименование	Кол.	Примечание
C1, C2	Конденсатор К53-19-20В-2,2 мкФ ОЖ0.464.133.ТУ	2	
HG1	Индикатор ИВ/ШУ1-11/2	1	
R1	Резистор М/ЛТ-0,25-2,2 кОм ОЖ0.467.180 ТУ	1	
R2	Резистор М/ЛТ-0,25-12 кОм ОЖ0.467.180 ТУ	1	
R3, R4	Резистор М/ЛТ-0,25-10 кОм ОЖ0.467.180 ТУ	2	
R5	Резистор М/ЛТ-0,25-6,8 кОм ОЖ0.467.180 ТУ	1	
R6, R7	Резистор СП3-38В-0,25-330 кОм ОЖ0.468.351 ТУ	2	
R8	Резистор М/ЛТ-0,25-1 кОм ОЖ0.467.180 ТУ	1	
R9	Резистор СП3-38В-0,25-330 кОм ОЖ0.468.351 ТУ	1	
R10	Резистор М/ЛТ-0,25-5,1 кОм ОЖ0.467.180 ТУ	1	
R11	Резистор М/ЛТ-0,25-7,5 кОм ОЖ0.467.180 ТУ	1	
R12	Резистор М/ЛТ-0,25-2,2 кОм ОЖ0.467.180 ТУ	1	
R13	Резистор М/ЛТ-0,25-1,5 кОм ОЖ0.467.180 ТУ	1	
R14	Резистор СП3-38В-0,25-330 кОм ОЖ0.468.351 ТУ	1	
R15	Резистор М/ЛТ-0,25-470 Ом ОЖ0.467.180 ТУ	1	
R16	Резистор М/ЛТ-0,25-39 кОм ОЖ0.467.180 ТУ	1	
R17	Резистор М/ЛТ-0,25-2 кОм ОЖ0.467.180 ТУ	1	
R18	Резистор М/ЛТ-0,25-100 кОм ОЖ0.467.180 ТУ	1	
R19	Резистор М/ЛТ-0,25-39 кОм ОЖ0.467.180 ТУ	1	
R20	Резистор М/ЛТ-0,25-1,5 кОм ОЖ0.467.180 ТУ	1	
R21	Резистор М/ЛТ-0,25-10 кОм ОЖ0.467.180 ТУ	1	
R22	Резистор М/ЛТ-0,5-3,3 кОм ОЖ0.467.180 ТУ	1	
R23	Резистор М/ЛТ-0,25-100 кОм ОЖ0.467.180 ТУ	1	
R25	Резистор М/ЛТ-0,5-1,5 кОм ОЖ0.467.180 ТУ	1	
R26	Резистор М/ЛТ-0,5-3,3 кОм ОЖ0.467.180 ТУ	1	
R27	Резистор М/ЛТ-0,5-3,9 Ом ОЖ0.467.180 ТУ	1	
R28	Резистор М/ЛТ-0,25-12 кОм ОЖ0.467.180 ТУ	1	
R29	Резистор М/ЛТ-0,25-3,3 кОм ОЖ0.467.180 ТУ	1	
R30	Резистор М/ЛТ-0,25-470 кОм ОЖ0.467.180 ТУ	2	
R31			
R32	Резистор М/ЛТ-0,25-100 кОм ОЖ0.467.180 ТУ	2	
R33			
R34	Резистор М/ЛТ-0,25-12 кОм ОЖ0.467.180 ТУ	1	

Измерения проводят относительно корпуса в режиме "воспроизведение"
* Подбирают при регулировании (390 Ом)

				2024-01-01/8 ЭЭ		
Изм./Лист	№ докум.	Подп.	Дата	Магнитофон-приставка "Орель-101-стерео" Плата индикации 5.14.2.080		
Проб.				Лист	Листов	1
Т.контр.				YouTube-канал "Восстановление схем аудио-техники СССР" г.Брянск		
Н.контр.				Формат А3×3		
Утв.				Копировал		

Пред. проект
 Справ. №
 Дата и дата
 Взам. инв. №
 Инв. № дубл.
 Инв. № подл.

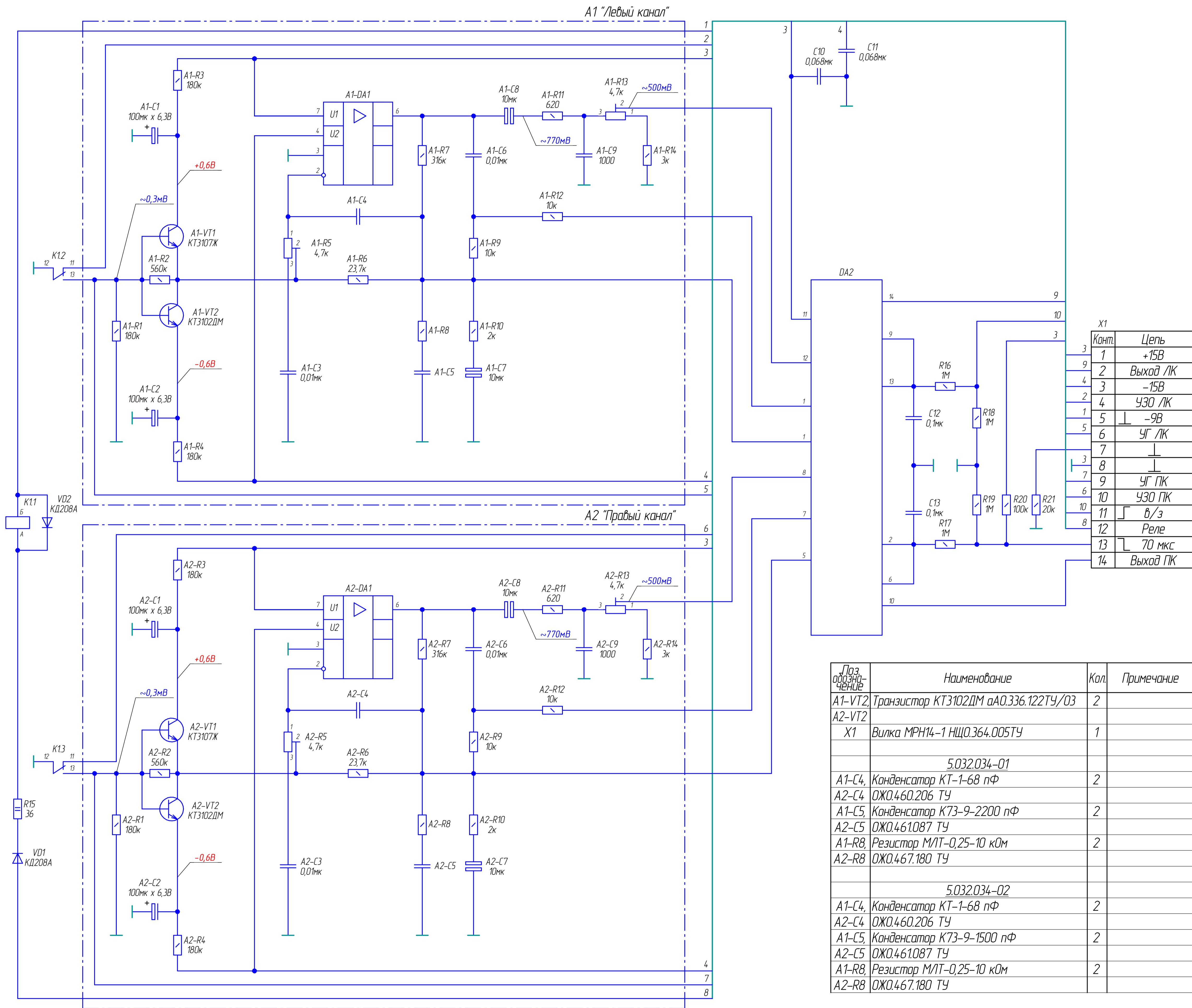
А "Плата индикации 5.14.2.080"



Поз. обозначение	Наименование	Кол.	Примечание
A	Плата индикации 5.14.2.080	1	
R1, R2	Резистор СПЗ-30и-220 кОм	2	
X1	Розетка 6.604.076	1	
X2, X3	Вилка РШ2Н-1-29 8Р0.364.013ТУ	2	

Перв. примен. / Справ. № / Подп. и дата / Инв. № дубл. / Взам. инв. № / Подп. и дата / Инв. № подл.

				2024-01-01/9 ЭЭ		
Изм. Лист	№ докум.	Подп.	Дата	Магнитофон-приставка "Орель-101-стерео" Блок индикации 5.14.2.082 Схема электрическая принципиальная		
Разраб.						
Проб.						
Т.контр.						
Н.контр.				Лист	Листов	1
Утв.				YouTube-канал "Восстановление схем аудио-техники СССР" 2.Брянск		
				Копировал / Формат А2		



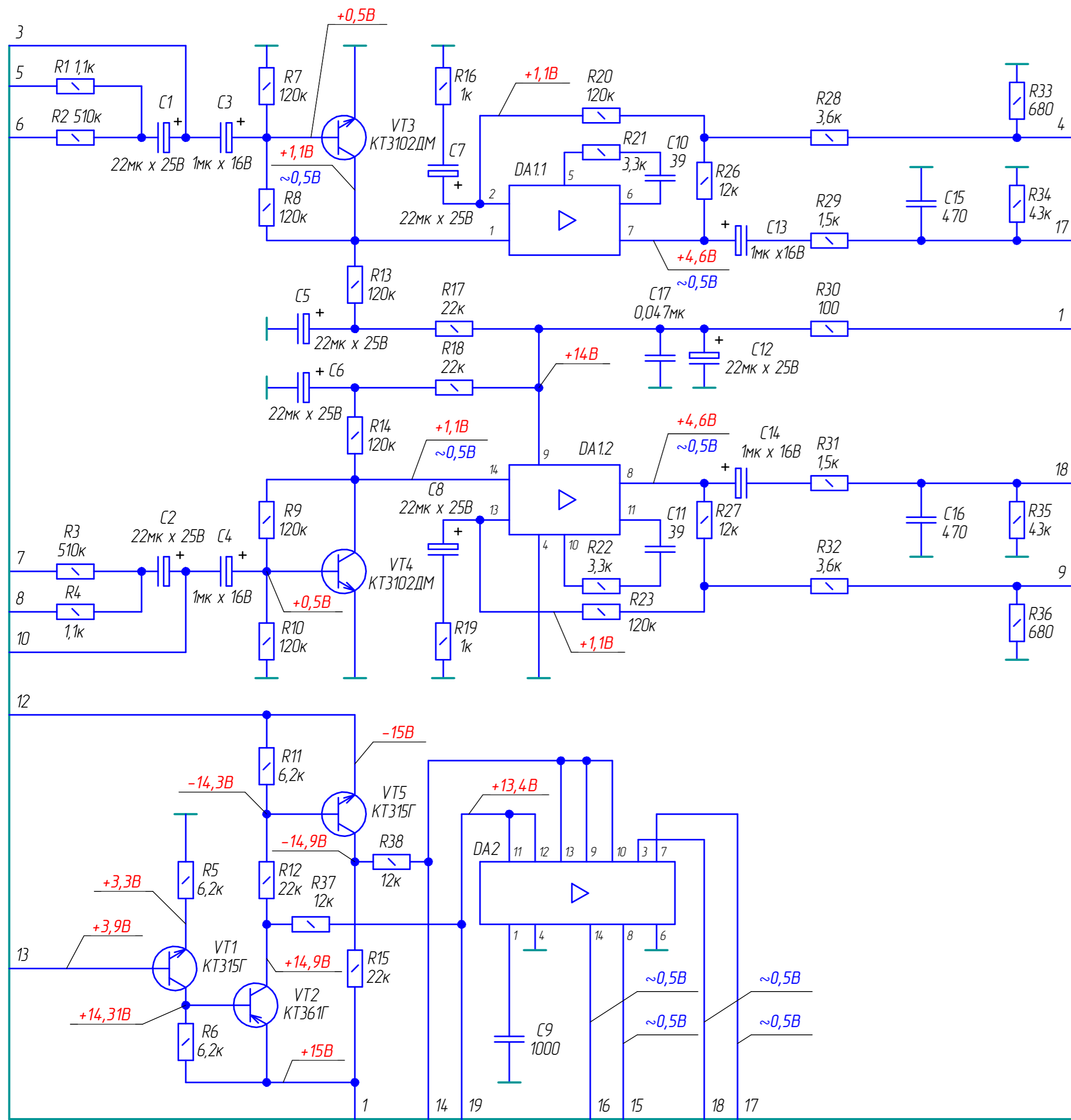
Конт.	Цепь
1	+15В
2	Выход ЛК
3	-15В
4	УЗ0 ЛК
5	-9В
6	УГ ЛК
7	⊥
8	⊥
9	УГ ПК
10	УЗ0 ПК
11	В/з
12	Реле
13	70 мкс
14	Выход ПК

Поз. обозначение	Наименование	Кол.	Примечание
A1-VT2, A2-VT2	Транзистор КТ3102ДМ аА0.336.122ТУ/03	2	
X1	Вилка МРН14-1 НЩ0.364.005ТУ	1	
5.032.034-01			
A1-C4, A2-C4	Конденсатор КТ-1-68 нФ	2	
A1-C5, A2-C5	Конденсатор К73-9-2200 нФ	2	
A1-R8, A2-R8	Резистор М/ЛТ-0,25-10 кОм	2	
A2-R8	ОЖ0.467.180 ТУ		
5.032.034-02			
A1-C4, A2-C4	Конденсатор КТ-1-68 нФ	2	
A1-C5, A2-C5	Конденсатор К73-9-1500 нФ	2	
A1-R8, A2-R8	Резистор М/ЛТ-0,25-10 кОм	2	
A2-R8	ОЖ0.467.180 ТУ		

Поз. обозначение	Наименование	Кол.	Примечание
5.032.034			
A1-C1, A2-C1	Конденсатор К50-35-6,3В-100 мкФ	4	
A1-C2, A2-C2	ОЖ0.464.214 ТУ		
A1-C3, A2-C3	Конденсатор К73-9-0,01 мкФ	2	
A1-C4, A2-C4	ОЖ0.461.087 ТУ	2	
A1-C5, A2-C5	Конденсатор К73-9-4700 пФ	2	
A1-C6, A2-C6	ОЖ0.461.087 ТУ	2	
A1-C7, A2-C7	Конденсатор К50-40-10 мкФ	4	
A1-C8, A2-C8	ОЖ0.464.156 ТУ		
A1-C9, A2-C9	Конденсатор К10-7В-1000 пФ	2	
C10, C11	ОЖ0.460.208 ТУ	2	
C12, C13	Конденсатор К73-17-0,1 мкФ АДПК.673633.020 ТУ	2	
A1-DA1, A2-DA1	Микросхема КР574УД1Б ДКО.348.350ТУ	2	
DA2	Микросхема К547КП1В ДКО.348.401ТУ	1	
K1	Реле РГК14 Бз4.569.000-02 Бз0.450.001ТУ	1	
A1-R1, A2-R1	Резистор М/ЛТ-0,25-180 кОм	2	
A1-R2, A2-R2	ОЖ0.467.180 ТУ		
A1-R3, A2-R3	Резистор М/ЛТ-0,25-180 кОм	4	
A2-R3	ОЖ0.467.180 ТУ		
A1-R4, A2-R4	Резистор СП3-38В-0,25-4,7 кОм	2	
A2-R4	ОЖ0.468.351 ТУ		
A1-R5, A2-R5	Резистор М/ЛТ-0,25-23,7 кОм	2	
A2-R5	ОЖ0.467.180 ТУ		
A1-R6, A2-R6	Резистор М/ЛТ-0,25-316 кОм	2	
A2-R6	ОЖ0.467.180 ТУ		
A1-R7, A2-R7	Резистор М/ЛТ-0,25-3,9 кОм	2	
A2-R7	ОЖ0.467.180 ТУ		
A1-R8, A2-R8	Резистор М/ЛТ-0,25-10 кОм	2	
A2-R8	ОЖ0.467.180 ТУ		
A1-R9, A2-R9	Резистор М/ЛТ-0,25-10 кОм	2	
A2-R9	ОЖ0.467.180 ТУ		
A1-R10, A2-R10	Резистор М/ЛТ-0,25-2 кОм	2	
A2-R10	ОЖ0.467.180 ТУ		
A1-R11, A2-R11	Резистор М/ЛТ-0,25-620 Ом	2	
A2-R11	ОЖ0.467.180 ТУ		
A1-R12, A2-R12	Резистор М/ЛТ-0,25-10 кОм	2	
A2-R12	ОЖ0.467.180 ТУ		
A1-R13, A2-R13	Резистор СП3-38В-0,25-4,7 кОм	2	
A2-R13	ОЖ0.468.351 ТУ		
A1-R14, A2-R14	Резистор М/ЛТ-0,25-3 кОм	2	
A2-R14	ОЖ0.467.180 ТУ		
R15	Резистор М/ЛТ-2-36 Ом ОЖ0.467.180 ТУ	1	
R16..R19	Резистор М/ЛТ-0,25-1 МОм ОЖ0.467.180 ТУ	4	
R20	Резистор М/ЛТ-0,25-100 кОм ОЖ0.467.180 ТУ	1	
R21	Резистор М/ЛТ-0,25-20 кОм ОЖ0.467.180 ТУ	1	
VD1, VD2	Диод КД208А ТР3.362.082ТУ	2	
A1-VT1, A2-VT1	Транзистор КТ3107Ж аА0.336.170ТУ/04	2	

2024-01-01/10 33

Изм./Лист	№ докум.	Подп.	Дата	Магнитофон-приставка "Орель-101-стерео"	Лит.	Масса	Масштаб
Разраб.				Усилитель воспроизведения 5.032.034			
Проб.				Схема электрическая принципиальная	Лист	Листов	1
Т.контр.							
Н.контр.							
Улт.							



X1	
Конт.	Цепь
1	
2	
3	
4	Инд ∞
5	+15B
6	
7	РЧЗ 1/ЛК
8	РЧЗ 2/ЛК
9	Вход 1/ЛК
10	Вход 2/ЛК
11	
12	
13	Вход 2/ПК
14	Вход 1/ПК
15	РЧЗ 2/ПК
16	РЧЗ 1/ПК
17	
18	-15B
19	Упр. в/з
20	Упр. в/з
21	Вх. УШП ЛК
22	Вх. УШП ПК

Поз. обозначение	Наименование	Кол.	Примечание
C1, C2	Конденсатор К50-35-25В-22 мкФ ОЖО.464.214 ТУ	2	
C2, C4	Конденсатор К53-19А-16В-1 мкФ ОЖО.464.133.ТУ	2	
C5...C8	Конденсатор К50-35-25В-22 мкФ ОЖО.464.214 ТУ	4	
C9	Конденсатор К10-7В-1000 пФ ОЖО.460.208 ТУ	1	
C10, C11	Конденсатор КТ-1-39 пФ ОЖО.460.206 ТУ	2	
C12	Конденсатор К50-35-25В-22 мкФ ОЖО.464.214 ТУ	1	
C13, C14	Конденсатор К53-19А-16В-1 мкФ ОЖО.464.133.ТУ	2	
C15, C16	Конденсатор К10-7В-470 пФ ОЖО.460.208 ТУ	2	
C17	Конденсатор К10-7В-0,047 мкФ ОЖО.460.208 ТУ	1	
DA1	Микросхема К548УН1А ДКО.348.401ТУ	1	
DA2	Микросхема К190КТ2П ДКО.348.020ТУ	1	
R1	Резистор МЛТ-0,25-1,1 кОм ОЖО.467.180 ТУ	1	
R2, R3	Резистор МЛТ-0,25-510 кОм ОЖО.467.180 ТУ	2	
R4	Резистор МЛТ-0,25-1,1 кОм ОЖО.467.180 ТУ	1	
R5, R6	Резистор МЛТ-0,25-6,2 кОм ОЖО.467.180 ТУ	2	
R7...R10	Резистор МЛТ-0,25-120 кОм ОЖО.467.180 ТУ	4	
R11	Резистор МЛТ-0,25-6,2 кОм ОЖО.467.180 ТУ	1	
R12	Резистор МЛТ-0,25-22 кОм ОЖО.467.180 ТУ	1	
R13, R14	Резистор МЛТ-0,25-120 кОм ОЖО.467.180 ТУ	2	
R15	Резистор МЛТ-0,25-22 кОм ОЖО.467.180 ТУ	1	
R16	Резистор МЛТ-0,25-1 кОм ОЖО.467.180 ТУ	1	
R17, R18	Резистор МЛТ-0,25-22 кОм ОЖО.467.180 ТУ	2	
R19	Резистор МЛТ-0,25-1 кОм ОЖО.467.180 ТУ	1	
R20	Резистор МЛТ-0,25-120 кОм ОЖО.467.180 ТУ	1	
R21, R22	Резистор МЛТ-0,25-3,3 кОм ОЖО.467.180 ТУ	2	
R23	Резистор МЛТ-0,25-120 кОм ОЖО.467.180 ТУ	1	
R26, R27	Резистор МЛТ-0,25-12 кОм ОЖО.467.180 ТУ	2	
R28	Резистор МЛТ-0,25-3,6 кОм ОЖО.467.180 ТУ	1	
R29	Резистор МЛТ-0,25-1,5 кОм ОЖО.467.180 ТУ	1	
R30	Резистор МЛТ-0,25-100 Ом ОЖО.467.180 ТУ	1	
R31	Резистор МЛТ-0,25-1,5 кОм ОЖО.467.180 ТУ	1	
R32	Резистор МЛТ-0,25-3,6 кОм ОЖО.467.180 ТУ	1	
R33	Резистор МЛТ-0,25-680 Ом ОЖО.467.180 ТУ	1	
R34, R35	Резистор МЛТ-0,25-3,6 кОм ОЖО.467.180 ТУ	2	
R36	Резистор МЛТ-0,25-680 Ом ОЖО.467.180 ТУ	1	
R37, R38	Резистор МЛТ-0,25-12 кОм ОЖО.467.180 ТУ	2	
VT1	Транзистор КТ315Г ЖК3.365.200ТУ	1	
VT2	Транзистор КТ361Г ФЫО.336.201ТУ	1	
VT3, VT4	Транзистор КТ3102ДМ аАО.336.122ТУ/03	2	
VT5	Транзистор КТ315Г ЖК3.365.200ТУ	1	
X1	Вилка МРН22-1 НЩО.364.005ТУ	1	

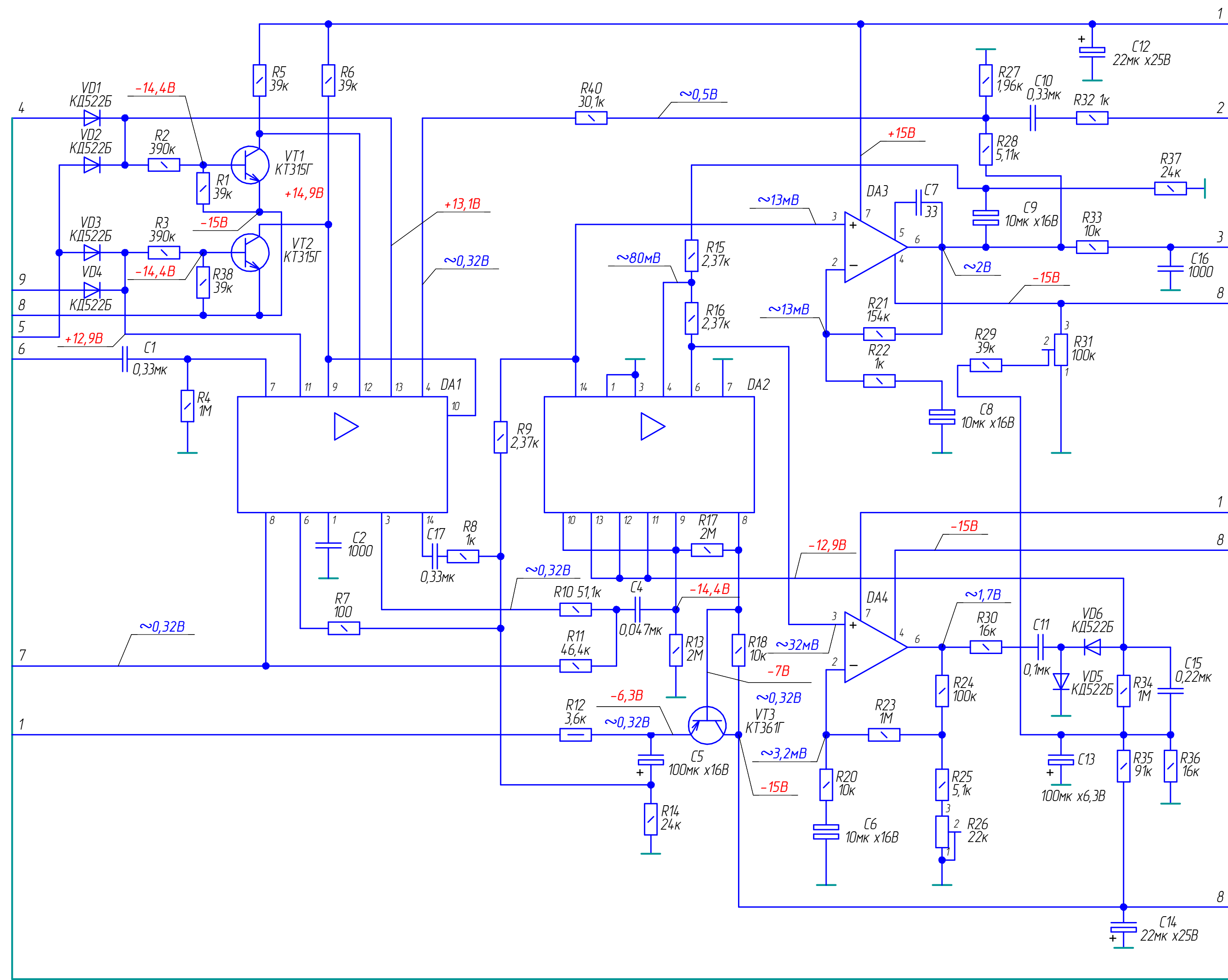
Перв. примен.
Справ. №

Подп. и дата
Инв. № дубл.
Взам. инв. №
Подп. и дата
Инв. № подл.

2024-01-01/11 ЭЗ

Изм./Лист	№ докум.	Подп.	Дата	Магнитофон-приставка "Орель-101-стерео" Усилитель записи предварительный 5.032025 Схема электрическая принципиальная	Лит.	Масса	Масштаб
Разраб.					Лист	Листов	1
Проб.					YouTube-канал "Восстановление схем аудио-техники СССР" г.Брянск		
Т.контр.					Копировал Формат А2		
Н.контр.							
Утв.							

ЭЕ 11/10-10-7202



Конп.	Цепь
1	+15В
2	Упр. в/з
3	Выход3
4	⊥
5	Выход Инд.
6	Упр в/з
7	⊥
8	⊥
9	⊥
10	Лин. выход
11	⊥
12	Вх. УШП ЛК
13	
14	-15В

Поз. обозначение	Наименование	Кол.	Примечание
R10	Резистор МЛТ-0,25-51,1 кОм ОЖО.467.180ТУ	1	
R11	Резистор МЛТ-0,25-46,4 кОм ОЖО.467.180ТУ	1	
R12	Резистор МЛТ-0,5-3,6 кОм ОЖО.467.180ТУ	1	
R13	Резистор МЛТ-0,25-2 МОм ОЖО.467.180ТУ	1	
R14	Резистор МЛТ-0,25-24 кОм ОЖО.467.180ТУ	1	
R15, R16	Резистор МЛТ-0,25-2,37 кОм ОЖО.467.180ТУ	2	
R17	Резистор МЛТ-0,25-2 МОм ОЖО.467.180ТУ	1	
R18	Резистор МЛТ-0,25-10 кОм ОЖО.467.180ТУ	1	
R20	Резистор МЛТ-0,25-10 кОм ОЖО.467.180ТУ	1	
R21	Резистор МЛТ-0,25-154 кОм ОЖО.467.180ТУ	1	
R22	Резистор МЛТ-0,25-1 кОм ОЖО.467.180ТУ	1	
R23	Резистор МЛТ-0,25-1 МОм ОЖО.467.180ТУ	1	
R24	Резистор МЛТ-0,25-100 кОм ОЖО.467.180ТУ	1	
R25	Резистор МЛТ-0,25-5,1 кОм ОЖО.467.180ТУ	1	
R26	Резистор СПЗ-38-0,25-22 кОм ОЖО.468.351 ТУ	1	
R27	Резистор МЛТ-0,25-1,96 кОм ОЖО.467.180ТУ	1	
R28	Резистор МЛТ-0,25-5,11 кОм ОЖО.467.180ТУ	1	
R29	Резистор МЛТ-0,25-39 кОм ОЖО.467.180ТУ	1	
R30	Резистор МЛТ-0,25-16 кОм ОЖО.467.180ТУ	1	
R31	Резистор СПЗ-38-0,25-100 кОм ОЖО.468.351 ТУ	1	
R32	Резистор МЛТ-0,25-1 кОм ОЖО.467.180ТУ	1	
R33	Резистор МЛТ-0,25-10 кОм ОЖО.467.180ТУ	1	
R34	Резистор МЛТ-0,25-1 МОм ОЖО.467.180ТУ	1	
R35	Резистор МЛТ-0,25-91 кОм ОЖО.467.180ТУ	1	
R36	Резистор МЛТ-0,25-16 кОм ОЖО.467.180ТУ	1	
R37	Резистор МЛТ-0,25-24 кОм ОЖО.467.180ТУ	1	
R38	Резистор МЛТ-0,25-39 кОм ОЖО.467.180ТУ	1	
VD1..	Диод КД522Б дРЗ.362.029ТУ	6	
VD6			
VT1,	Транзистор КТ315Г ЖКЗ.365.200ТУ	2	
VT2			
VT3	Транзистор КТ361Г ФЮ.336.201ТУ	1	
X1	Вилка МРН14-1 НЦО.364.005ТУ	1	

Поз. обозначение	Наименование	Кол.	Примечание
C1	Конденсатор К73-17-0,33 мкФ АДПК.673633.020 ТУ	1	
C2	Конденсатор К10-7В-1000 пФ ОЖО.460.208 ТУ	1	
C4	Конденсатор К10-7В-0,047 мкФ ОЖО.460.208 ТУ	1	
C5	Конденсатор К50-35-16В-100 мкФ ОЖО.464.214 ТУ	1	
C6	Конденсатор К50-4-0-16В-10 мкФ ОЖО.464.156 ТУ	1	неполярный
C7	Конденсатор КТ-1-33 пФ ОЖО.460.206 ТУ	1	
C8, C9	Конденсатор К50-4-0-16В-10 мкФ ОЖО.464.156 ТУ	2	неполярный
C10	Конденсатор К73-17-0,33 мкФ АДПК.673633.020 ТУ	1	
C11	Конденсатор К73-17-0,1 мкФ АДПК.673633.020 ТУ	1	
C12	Конденсатор К50-35-25В-22 мкФ ОЖО.464.214 ТУ	1	
C13	Конденсатор К50-35-6,3В-100 мкФ ОЖО.464.214 ТУ	1	
C14	Конденсатор К50-35-25В-22 мкФ ОЖО.464.214 ТУ	1	
C15	Конденсатор К73-17-0,22 мкФ АДПК.673633.020 ТУ	1	
C16	Конденсатор К10-7В-1000 пФ ОЖО.460.208 ТУ	1	
C17	Конденсатор К73-17-0,33 мкФ АДПК.673633.020 ТУ	1	
DA1,	Микросхема К190КТ2П дКО.348.020ТУ	2	
DA2			
DA3,	Микросхема КР574УД1Б дКО.348.350ТУ	2	
DA4			
R1	Резистор МЛТ-0,25-39 кОм	1	
R2, R3	Резистор МЛТ-0,25-390 кОм	2	
R4	Резистор МЛТ-0,25-1 МОм	1	
R5, R6	Резистор МЛТ-0,25-39 кОм	2	
R7	Резистор МЛТ-0,25-100 Ом	1	
R8	Резистор МЛТ-0,25-1 кОм	1	
R9	Резистор МЛТ-0,25-2,37 кОм	1	

Лист 1 из 1

Справ. №

Лист 1 из 1

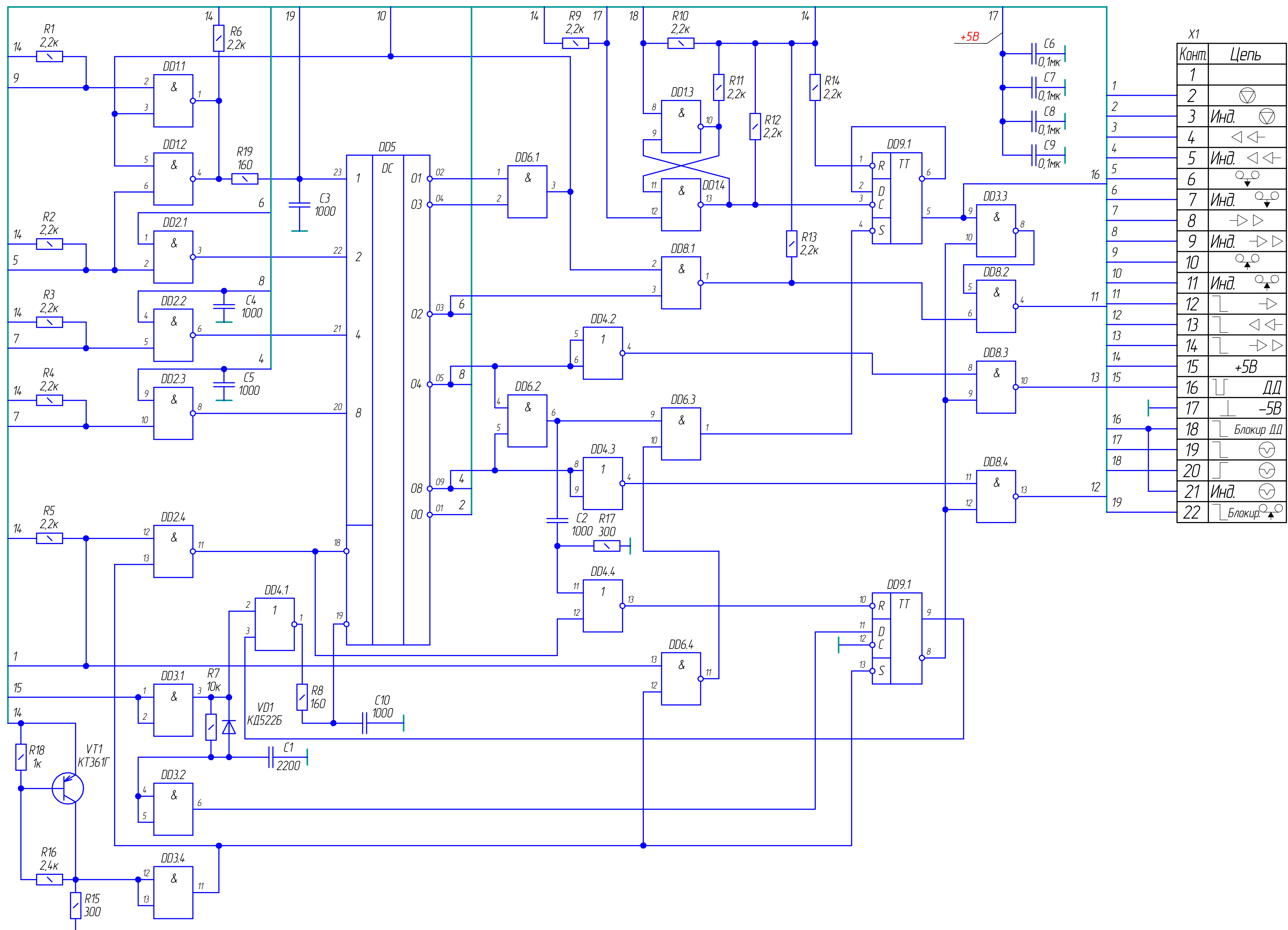
Взам. инв. №

Лист 1 из 1

Инв. № подл.

2024-01-01/11 33

Изм./Лист	№ докум.	Подп.	Дата	Магнитофон-приставка "Орель-101-стерео" Устройство шумоподавления 5078.000-01 Схема электрическая принципиальная	Лит.	Масса	Масштаб
Разраб.							
Проб.					Лист		Листов 1
Т.контр.					YouTube-канал "Восстановление схем аудио-техники СССР" г.Брянск		
Н.контр.					Копировал Формат А3x3		



Конт.	Цепь
1	
2	
3	Инд.
4	◁ ▷
5	Инд. ▷ ▷
6	
7	Инд. ◁ ▷
8	▷ ▷
9	Инд. ▷ ▷
10	
11	Инд. ◁ ▷
12	
13	
14	
15	+5В
16	ДД
17	-5В
18	Блокир. ДД
19	
20	
21	Инд.
22	Блокир.

Поз. обозначение	Наименование	Кол.	Примечание
C1	Конденсатор К73-9-2200 пФ ОЖО.461.087 ТУ	1	
C2...C5	Конденсатор К10-7В-1000 пФ ОЖО.460.208 ТУ	4	
C6...C9	Конденсатор К73-17-0,1 мкФ АДПК.673633.020 ТУ	4	
C10	Конденсатор К10-7В-1000 пФ ОЖО.460.208 ТУ	1	
DD1	Микросхема К155/А8 дКО.348.006-01ТУ	1	
DD2	Микросхема К155/А3 дКО.348.006-01ТУ	1	
DD3	Микросхема К155/Л1 дКО.348.006-13ТУ	1	
DD4	Микросхема К155/Е1 дКО.348.006-36ТУ	1	
DD5	Микросхема К155ИД3 дКО.348.006-24ТУ	1	
DD6	Микросхема К155/Л1 дКО.348.006-13ТУ	1	
DD8	Микросхема К155/А8 дКО.348.006-01ТУ	1	
DD9	Микросхема К155ТМ2 дКО.348.006-01ТУ	1	
R1...R6	Резистор МЛТ-0,25-2,2 кОм ОЖО.467.180 ТУ	6	
R7	Резистор МЛТ-0,25-10 кОм ОЖО.467.180 ТУ	1	
R8	Резистор МЛТ-0,25-160 Ом ОЖО.467.180 ТУ	1	
R9...R14	Резистор МЛТ-0,25-2,2 кОм ОЖО.467.180 ТУ	6	
R15	Резистор МЛТ-0,25-300 Ом ОЖО.467.180 ТУ	1	
R16	Резистор МЛТ-0,25-2,4 кОм ОЖО.467.180 ТУ	1	
R17	Резистор МЛТ-0,25-300 Ом ОЖО.467.180 ТУ	1	
R18	Резистор МЛТ-0,25-1 кОм ОЖО.467.180 ТУ	1	
R19	Резистор МЛТ-0,25-160 Ом ОЖО.467.180 ТУ	1	
VD1	Диод КД522Б дР3.362.029ТУ	1	
VT1	Транзистор КТ361Г ФЫО.336.201ТУ	1	
X1	Вилка МРН22-1 НЩО.364.005ТУ	1	

1. Контакты 14 микросхем DD1..DD4, DD6..DD9 и контакт 24 микросхемы DD5 подключить к цепи +5В (контакт 15 разъема X1);
 2. Контакты 7 микросхем DD1..DD4, DD6..DD9, контакт 12 микросхемы DD5 подключить к цепи ⊥.

				2024-01-01/14 33		
Изм./Лист	№ докум.	Подп.	Дата	Магнитофон-приставка "Орель-101-стерео" Блок автоматики и управления 5.155.003 Схема электрическая принципиальная		
Разраб.						
Проб.				Лист	Листов	1
Т.контр.				YouTube-канал "Восстановление схем аудио-техники СССР" г.Брянск		
Н.контр.				Копировал		
Утв.				Формат А3×3		

Пред. примен.
 Справ. №
 Подп. и дата
 Взам. инв. №
 Инв. № дубл.
 Подп. и дата
 Инв. № подл.

