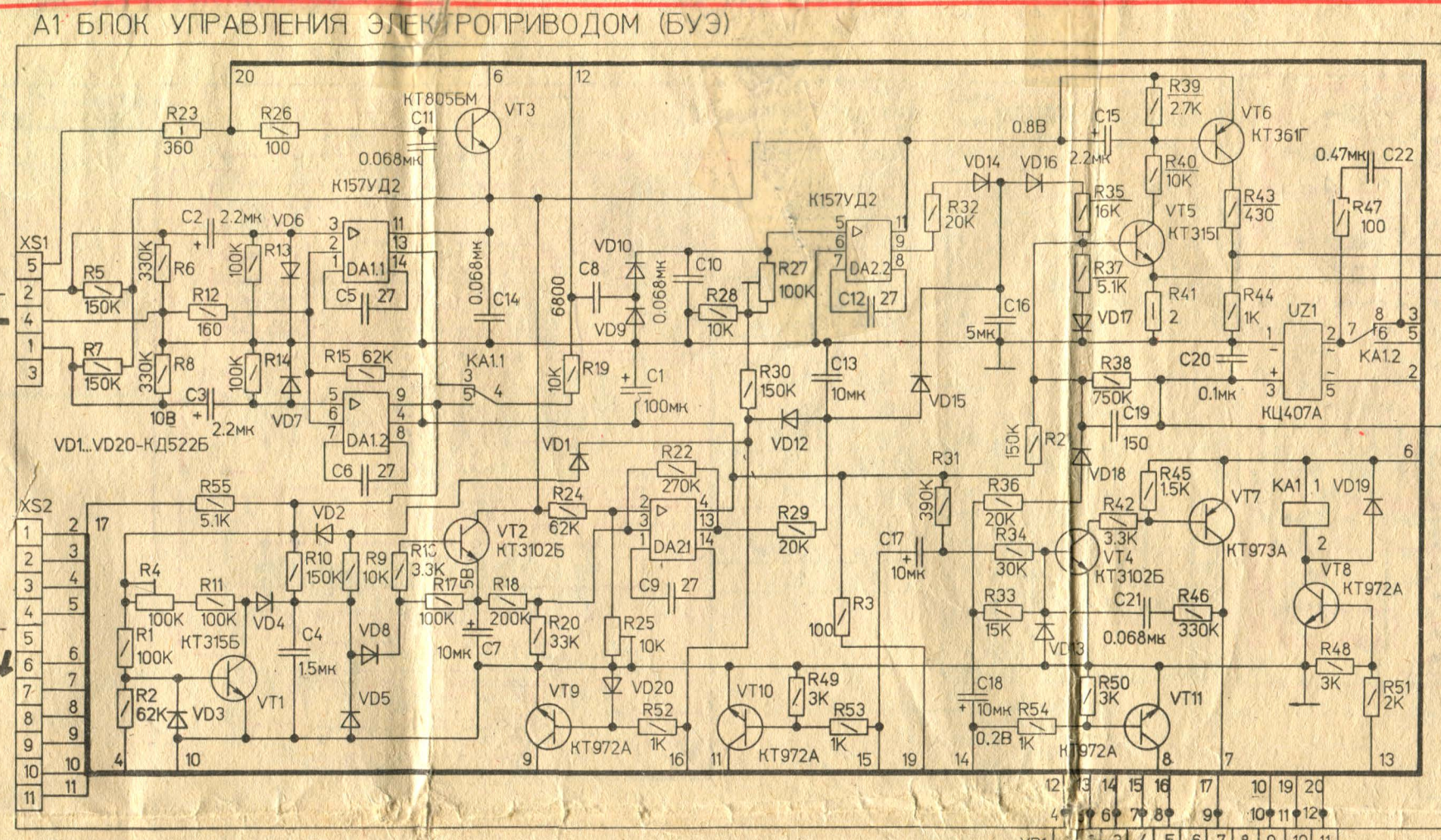
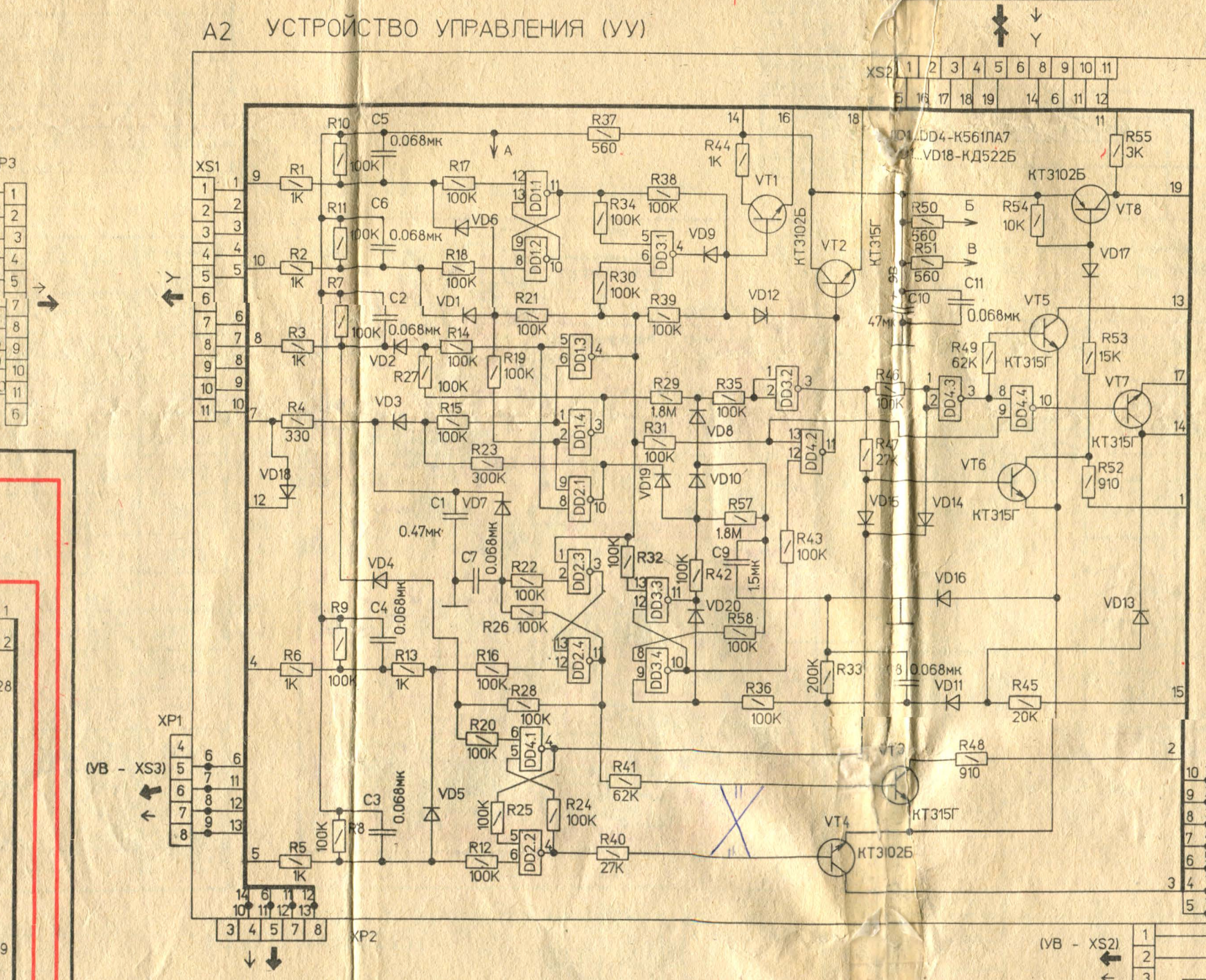
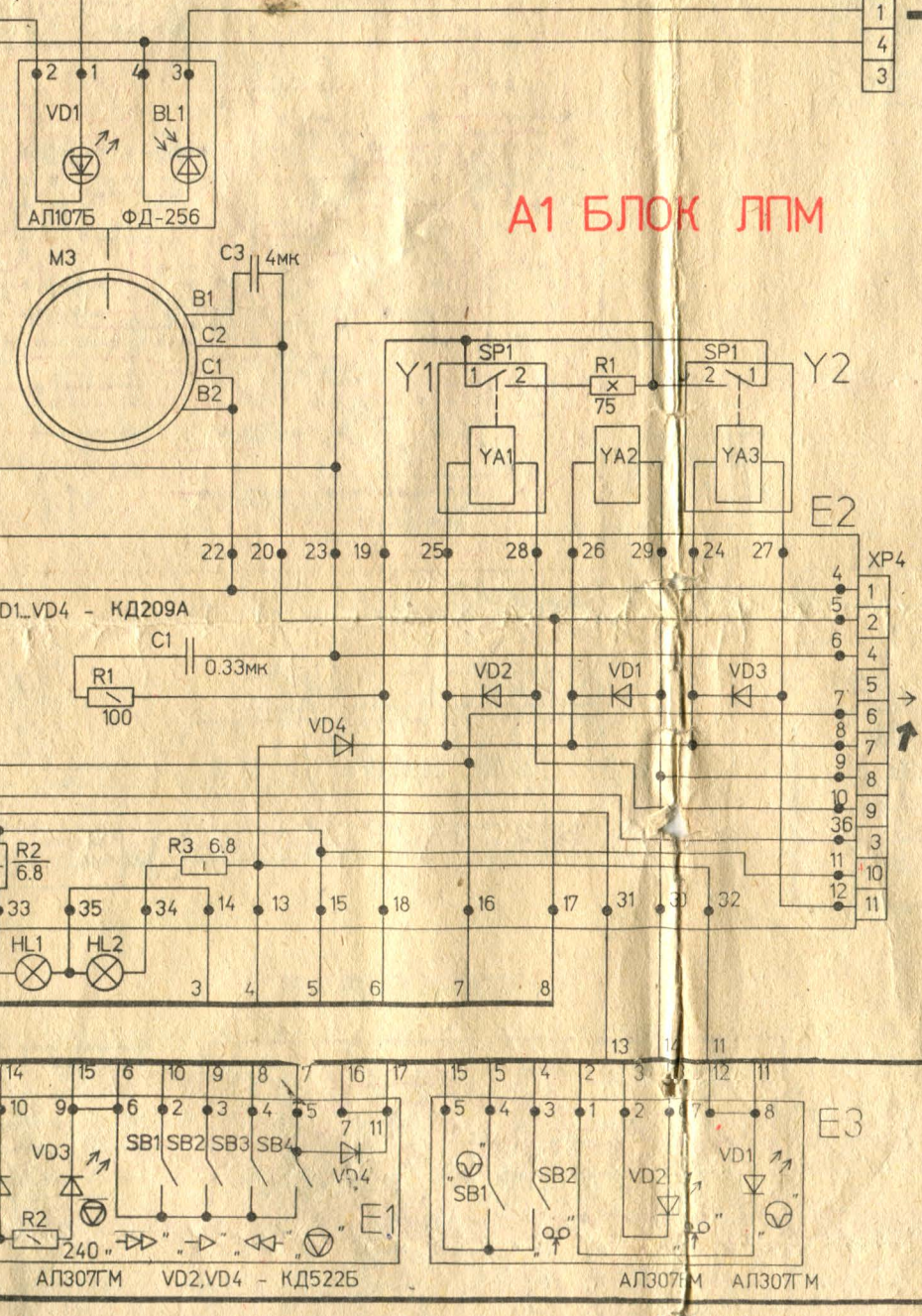
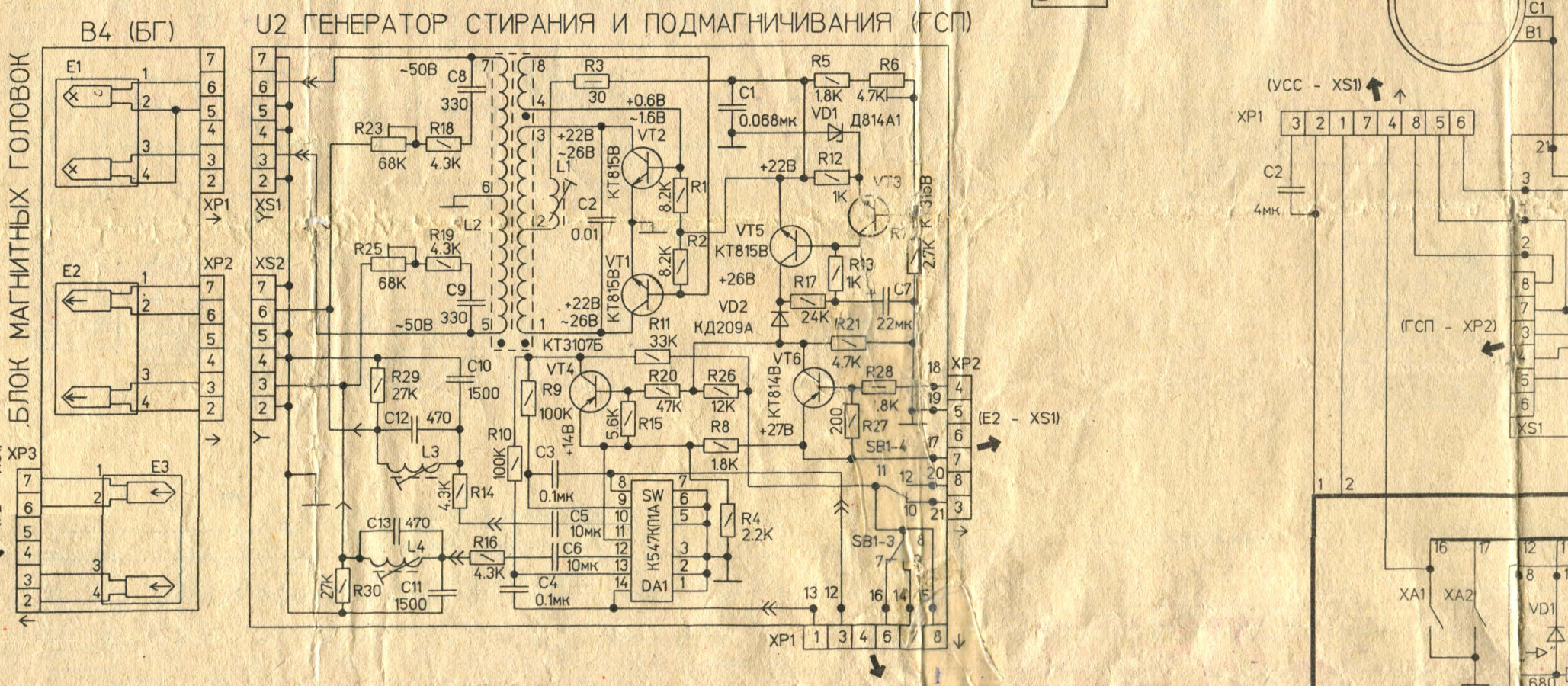


СТЕРЕОМАГНИТОФОН КАТУШЕЧНЫЙ
СОЮЗ МК-110С-1
СХЕМА ЭЛЕКТРИЧЕСКАЯ ПРИНЦИПИАЛЬНАЯ

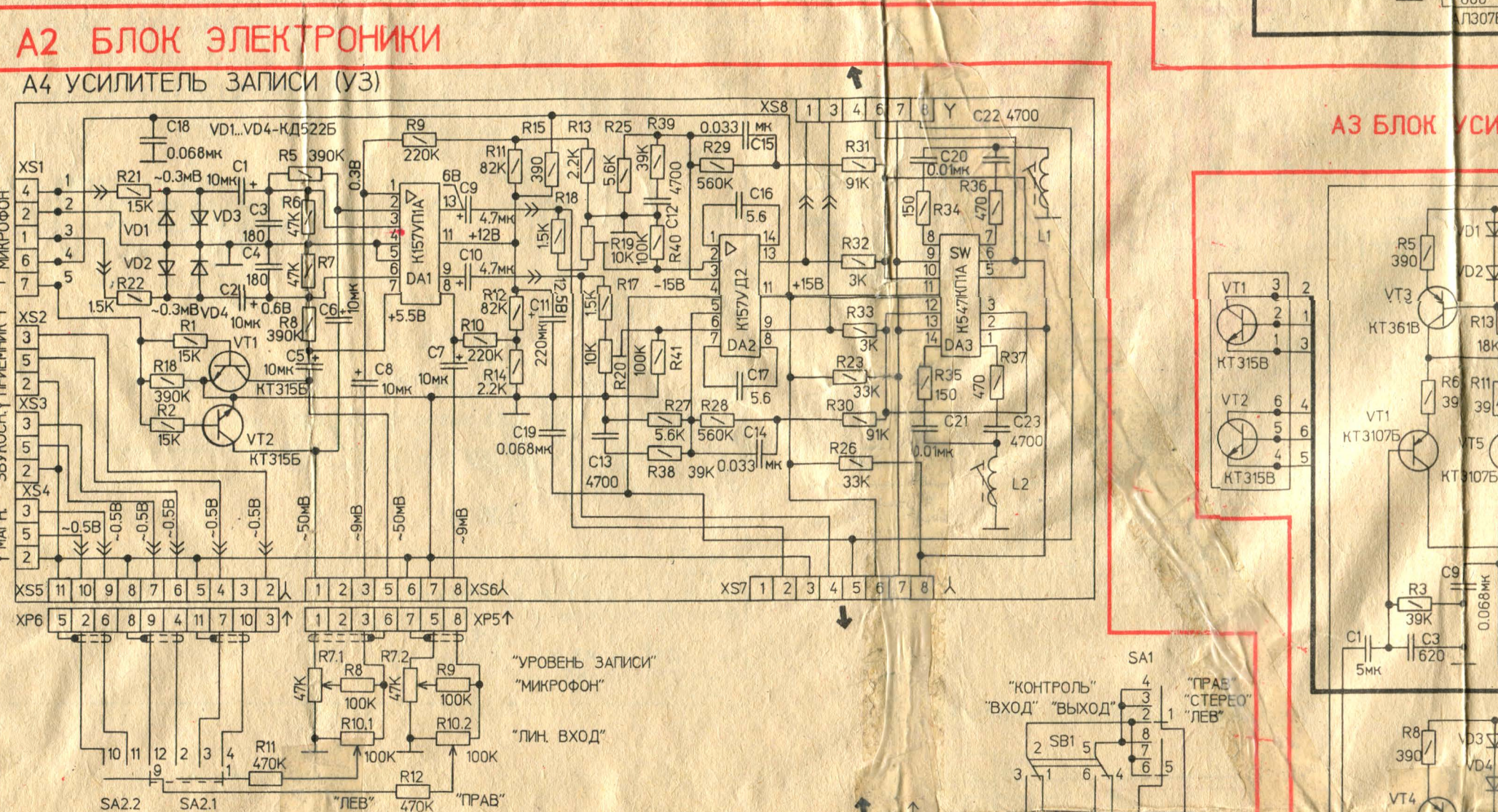


Элементы для подстройки

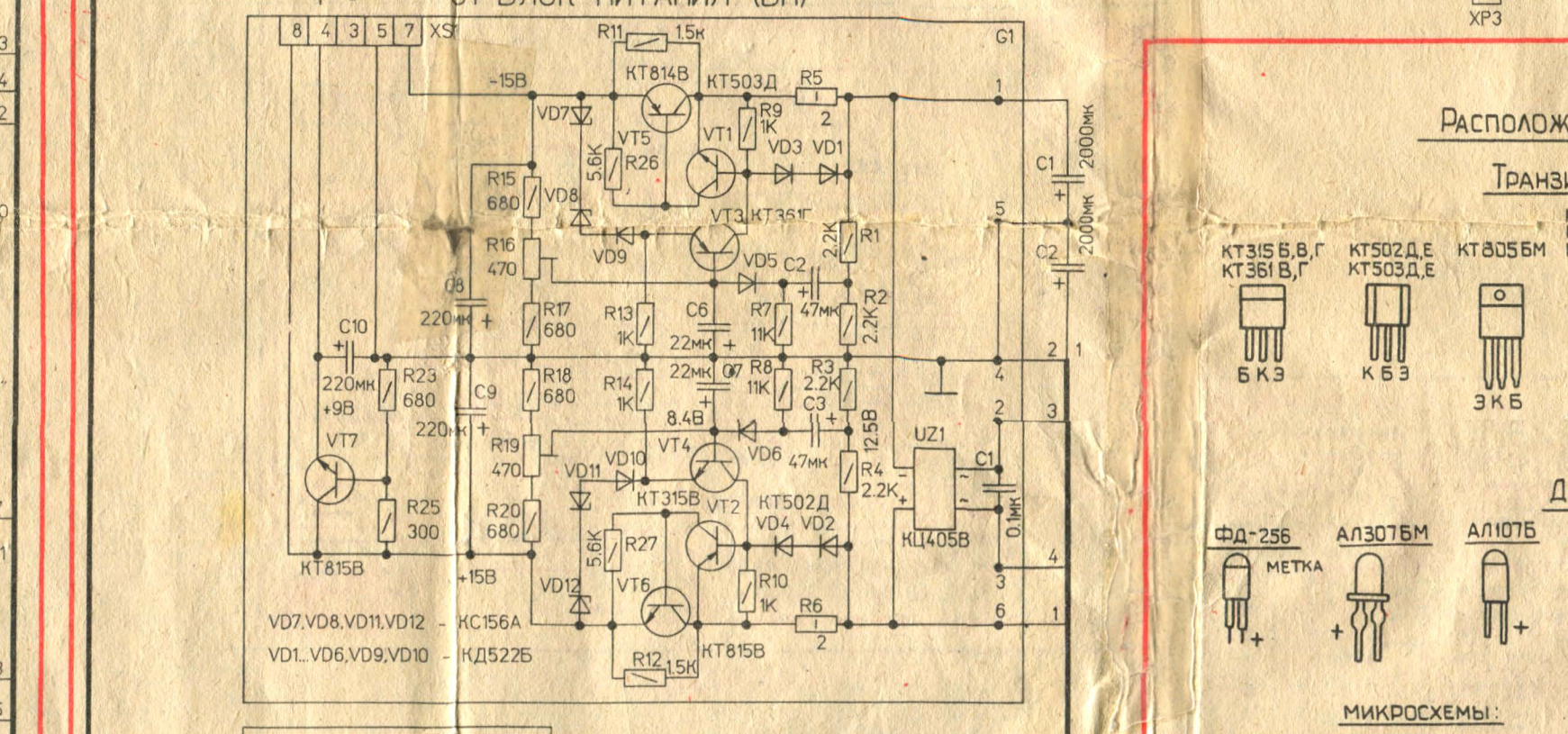
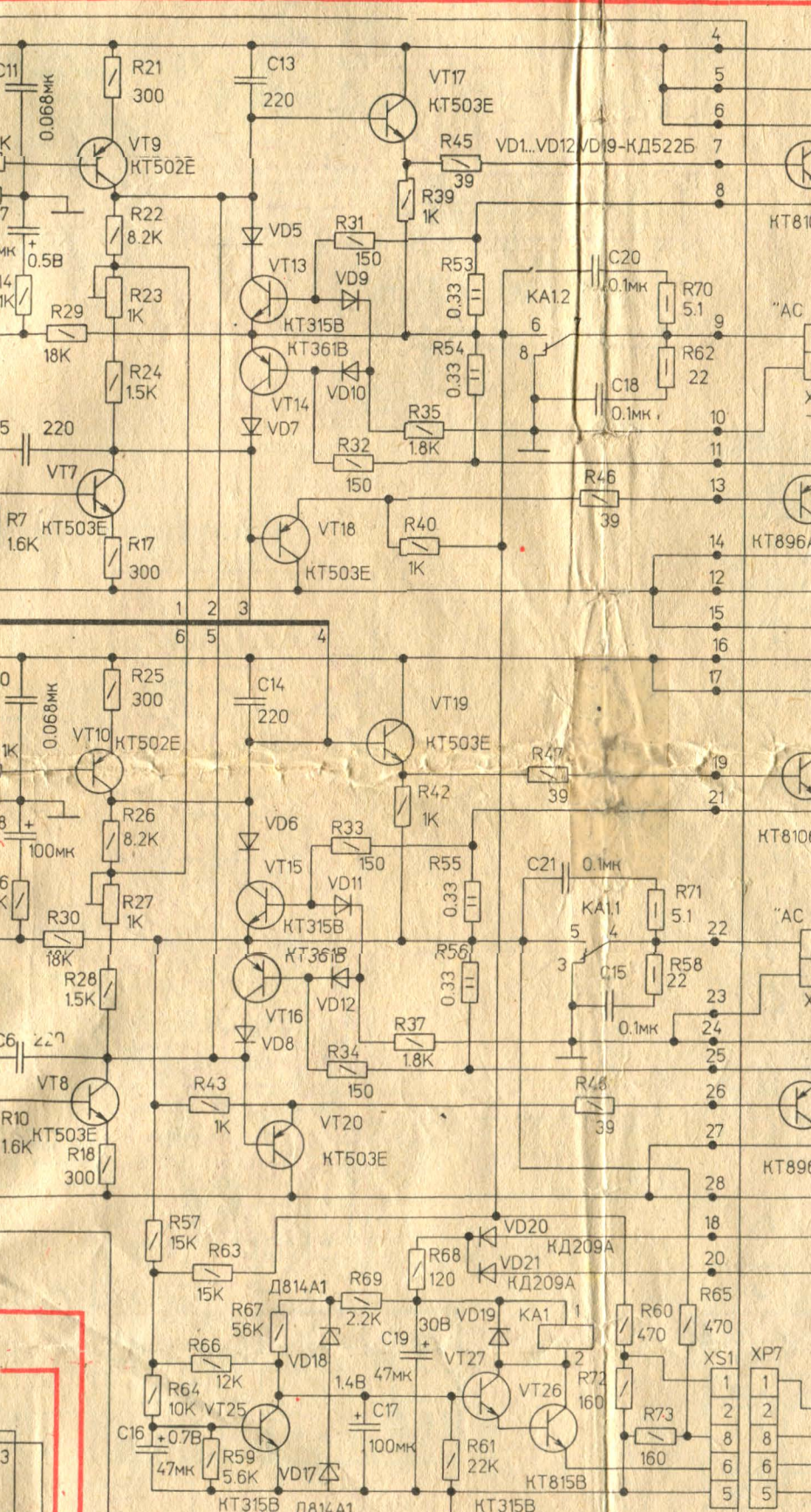
A1=A1-R11, R12 — частоты вращения ведущего вала на скорости 19
R13, R14 — частоты вращения ведущего вала на скорости 9
A1=A3-R4, R25 — регулировка усиления в тракте натяжения по скорости 19 и 9 соответственно
R27 — регулятор скорости перемотки
A1=V1-R16, R19 — выходные частоты — 15, +15В соответственно
A1=V2-R23, R25 — тока подмагничивания
L3, L4 — фильтр пробук
A2=A1-R1, R2 — чувствительности стрелочных индикаторов
R18, R19 — уровни срабатывания пиковых индикаторов
A2=A2-R14, R15 — высокие частот на скорости 19
R16, R17 — высокие частот на скорости 9
R20, R24 — уровни воспроизведения
L1, L2 — высокие частот
В блоке A1=A2 — выходы 7 микросхем DD1...DD4 соединены с шиной «Общий»
выводы 14 микросхем DD1, DD2 соединены с шиной «А»
выводы 14 микросхем DD3 соединены с шиной «Б»
выводы 14 микросхем DD4 соединены с шиной «В»
* — подбирается при регулировке
— прохождение сигнала в режиме «Воспроизведение»
— прохождение сигнала в режиме «Запись»



— подбирается при регулировке
— прохождение сигнала в режиме «Воспроизведение»
— прохождение сигнала в режиме «Запись»



A3 БЛОК УСИТЕЛЕЙ МОЩНОСТИ (БУМ)



РАСПОЛОЖЕНИЕ ВЫВОДОВ:

Транзисторы: KT315B, KT502DE, KT505BM, KT815B, KT609A, KT684A, KT3102B, KT3107B, KP303B, KT315B, KT502DE, KT505BM, KT815B, KT609A, KT684A, KT3102B, KT3107B, KP303B

Диоды и стабилитроны: ФДЛ-256, АЛ307БМ, АЛ107Б, АЛ307ГМ, КД522Б, ДВ4А1Г1, КД209А, КС-162А, КС-156А

Микросхемы: К157УД2, К561АТ, К157ХЛ1, К157УП4, К561КП1, К561КП2, К157УП4А, К157УП4Б, К157УП4В, К157УП4Г

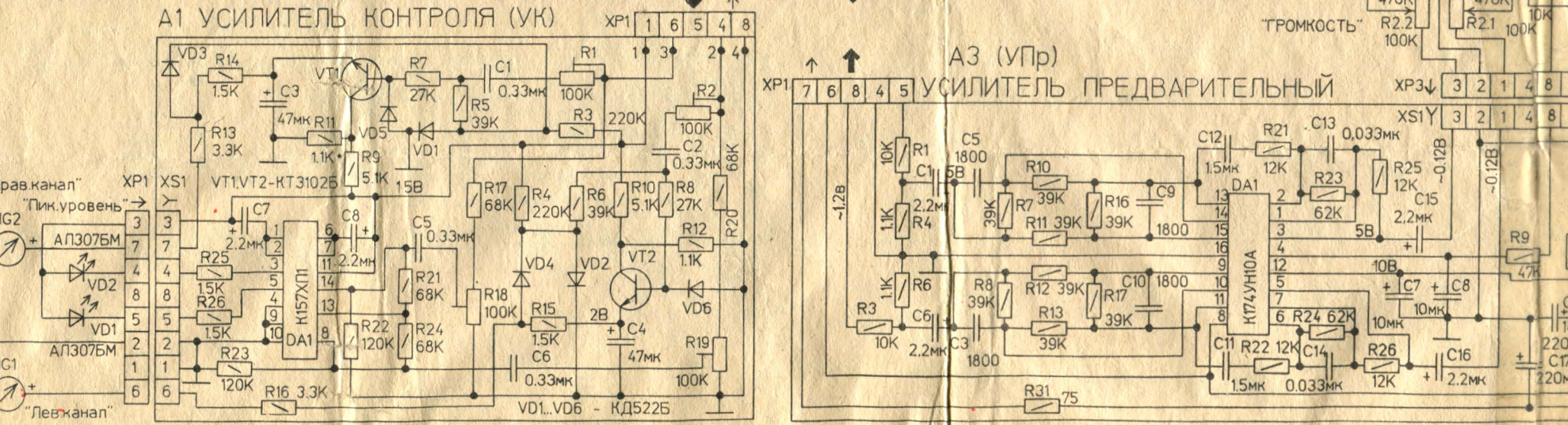
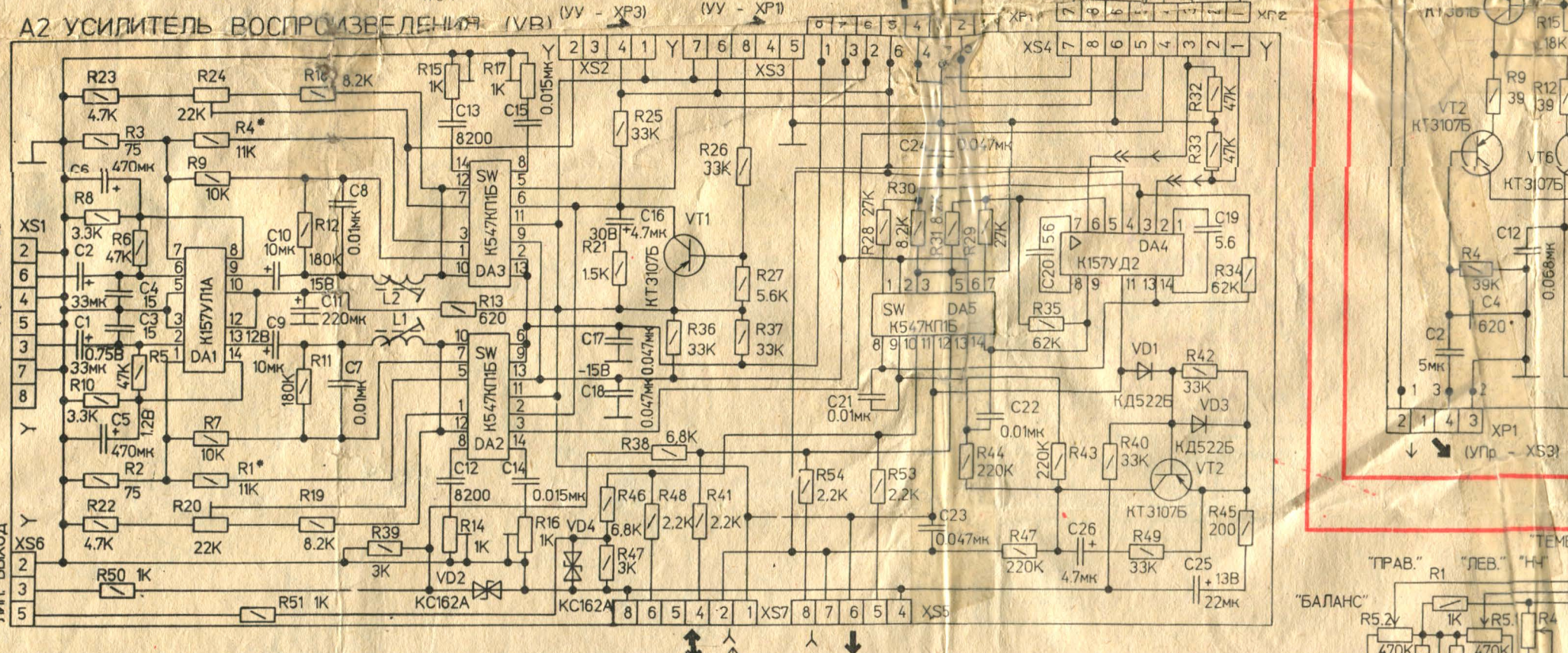
Переключатели: ПЗК, ПИМ-4, ПМ1, ПМ-3ПЗ

Катушка U2-L2

Выключатели: ФНЧ-К-22, ФНЧ-К-25, ФНЧ-К-28

Возетки: 61, 62, 63, 64, 65, 66, 67, 68, 69, 70, 71, 72, 73, 74, 75, 76, 77, 78, 79, 80, 81, 82, 83, 84, 85, 86, 87, 88, 89, 90, 91, 92, 93, 94, 95, 96, 97, 98, 99, 100

Магнитные головки: Е2, Е3



В БУМ вместо транзисторов VT28, VT30 — KT8106A установлены транзисторы KT896A. При этом эмиттеры транзисторов VT28, VT30 были соединены с коллекторами транзисторов R45, R47 соответственно, база через резисторы R45, R47 соединены с коллекторами транзисторов VT17, VT19 в цепь коллекторов которых включены резисторы R41, R44 сопротивлением 1 кОм. Резисторы R39, R42 установлены сопротивлением 200 Ом.

СХЕМА ЭЛЕКТРОМОНТАЖНАЯ

БЛОК УПРАВЛЕНИЯ ЭЛЕКТРОПРИВОДОМ

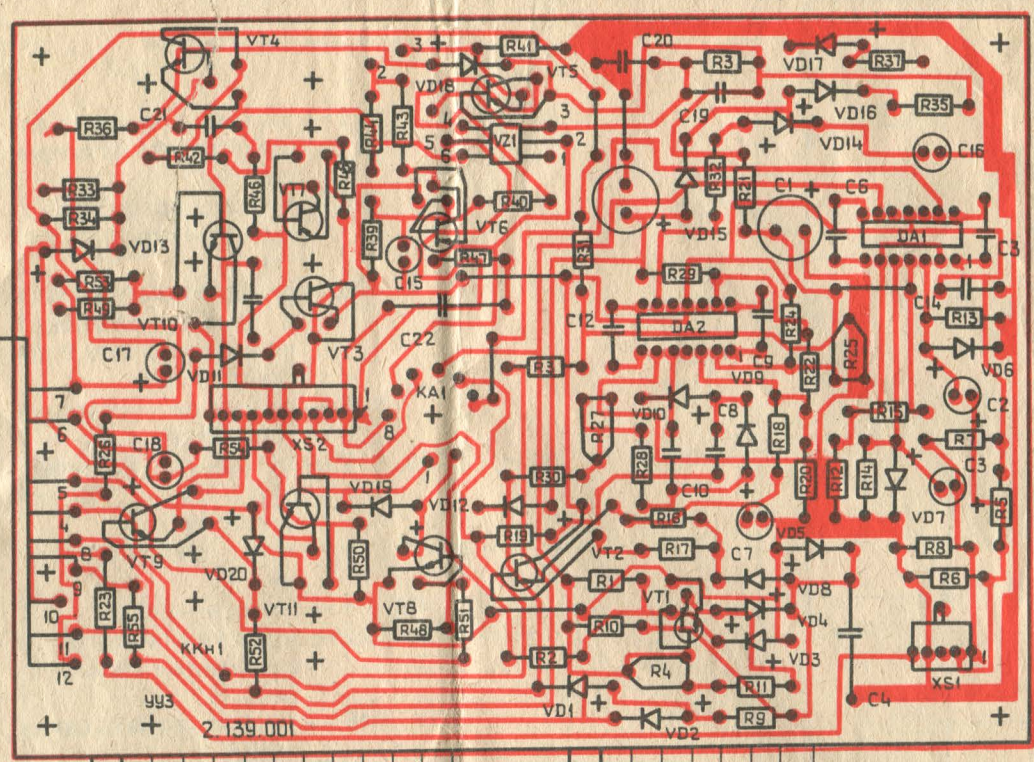


Table with 2 columns: U (В) and обозначение прибора. Lists component values and designations for the control block.

Table with 2 columns: U (В) and обозначение выводов. Lists pin configurations for the control block.

УСИЛИТЕЛЬ ПРЕДВАРИТЕЛЬНЫЙ

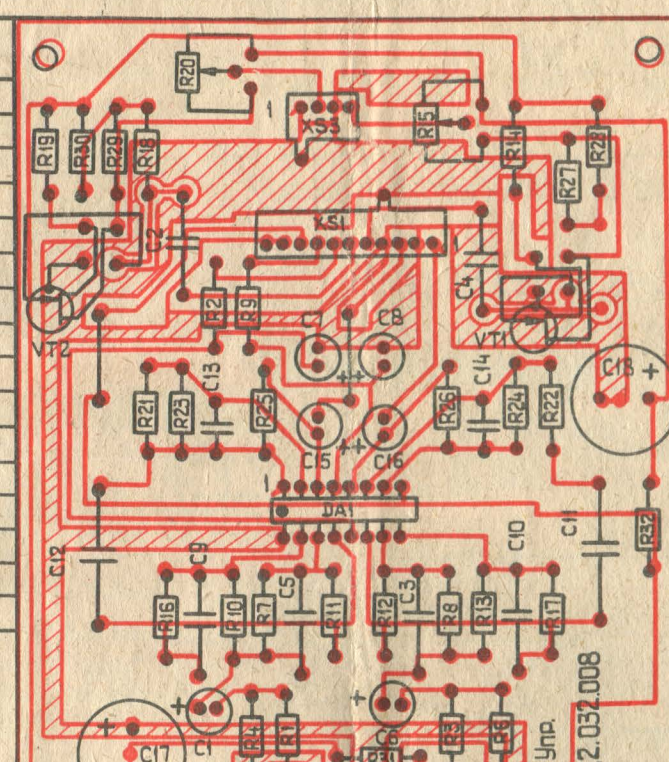


Table with 2 columns: U (В) and обозначение прибора. Lists component values and designations for the pre-amplifier.

УСТРОЙСТВО УПРАВЛЕНИЯ

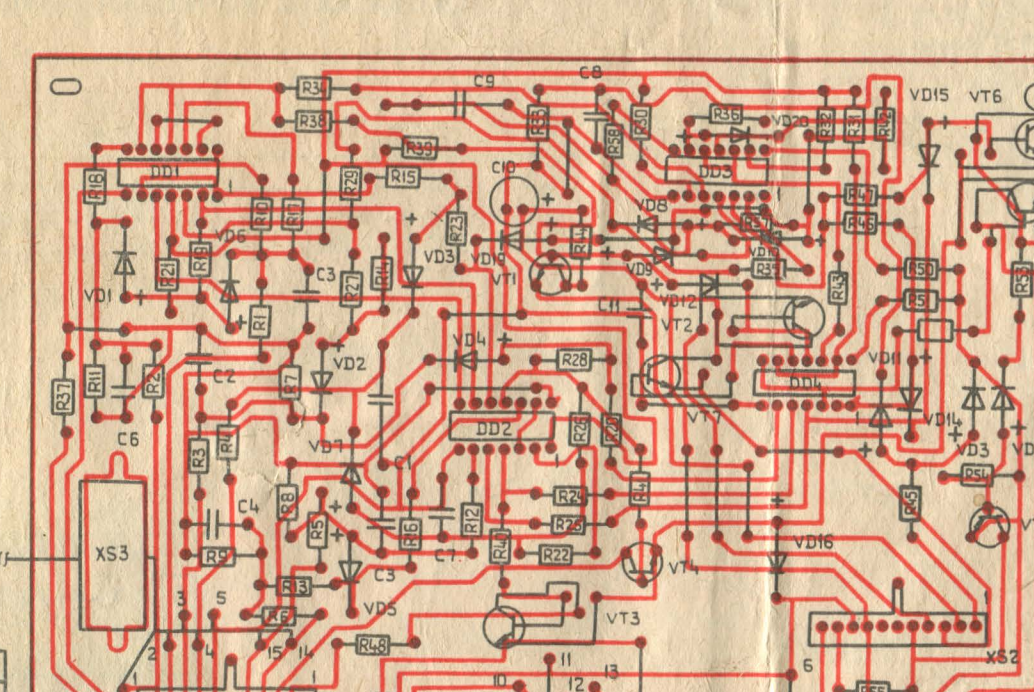


Table with 2 columns: U (В) and обозначение прибора. Lists component values and designations for the control device.

БЛОК УСИЛИТЕЛЕЙ МОЩНОСТИ

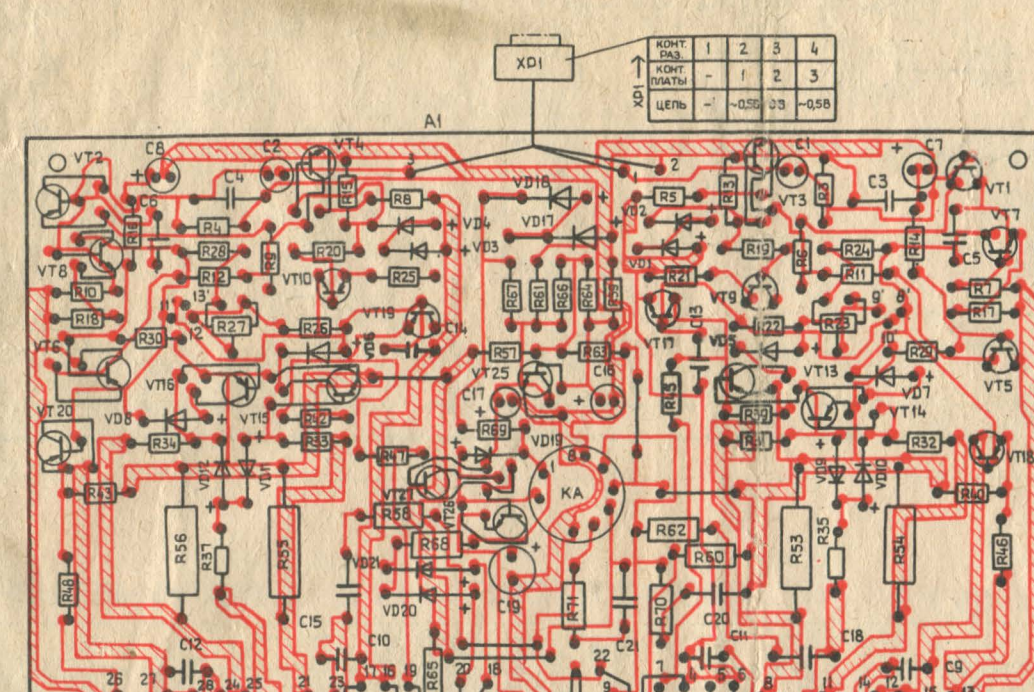


Table with 2 columns: U (В) and обозначение прибора. Lists component values and designations for the power amplifier.

ГЕНЕРАТОР СТІРНИИ И ПОДМАГНИЧИВАНИЯ

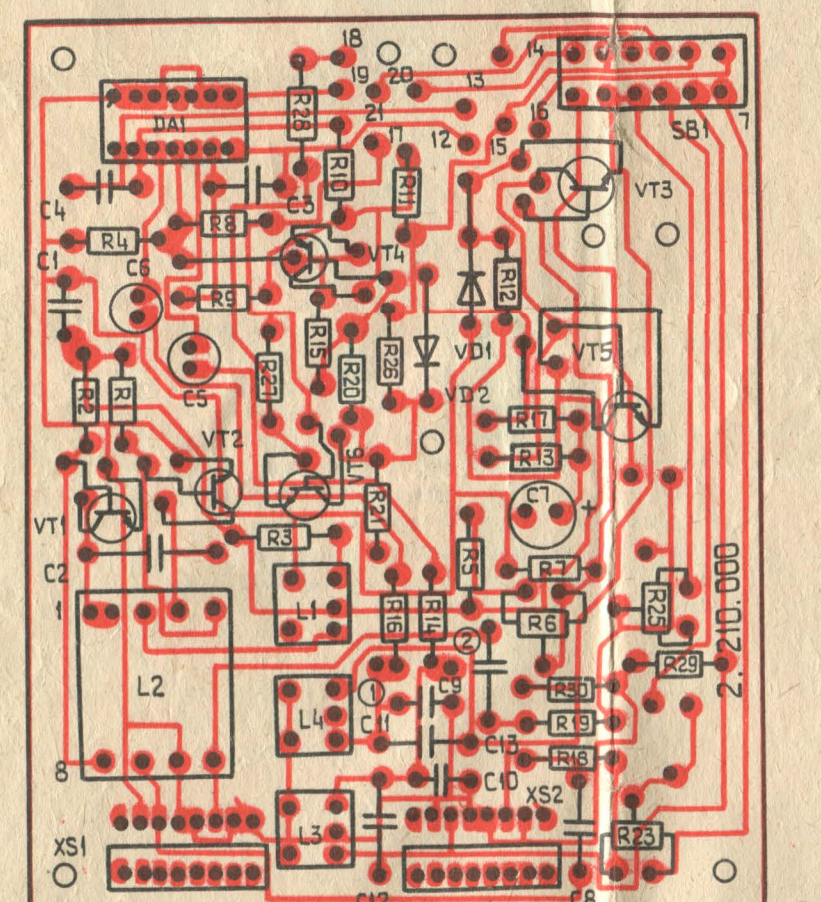


Table with 2 columns: U (В) and обозначение прибора. Lists component values and designations for the generator.

УСТРОЙСТВО СТАБИЛИЗАЦИИ СКОРОСТИ

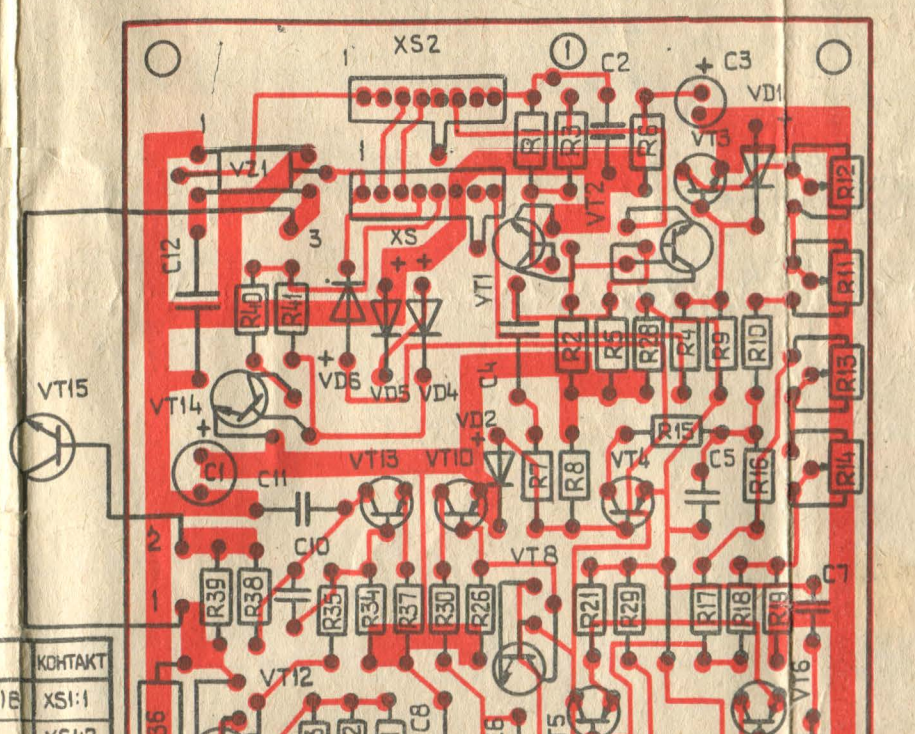


Table with 2 columns: U (В) and обозначение прибора. Lists component values and designations for the speed stabilization device.

СТАБИЛИЗАТОР

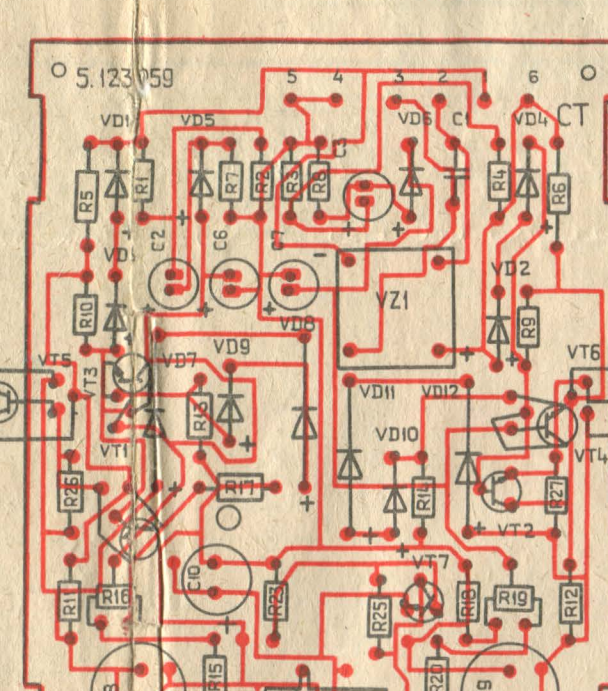


Table with 2 columns: U (В) and обозначение прибора. Lists component values and designations for the stabilizer.

ВЫПРЯМИТЕЛЬ

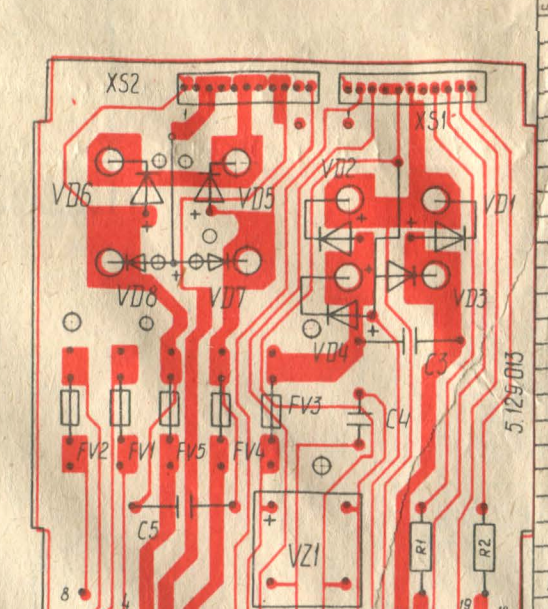


Table with 2 columns: U (В) and обозначение прибора. Lists component values and designations for the rectifier.

ТИПЫ ПРИМЕНЯЕМЫХ РАДИОЭЛЕМЕНТОВ

Large table listing various electronic components used in the circuit, including resistors, capacitors, tubes, and relays, with their designations and types.

УСИЛИТЕЛЬ ВОСПРОИЗВЕДЕНИЯ

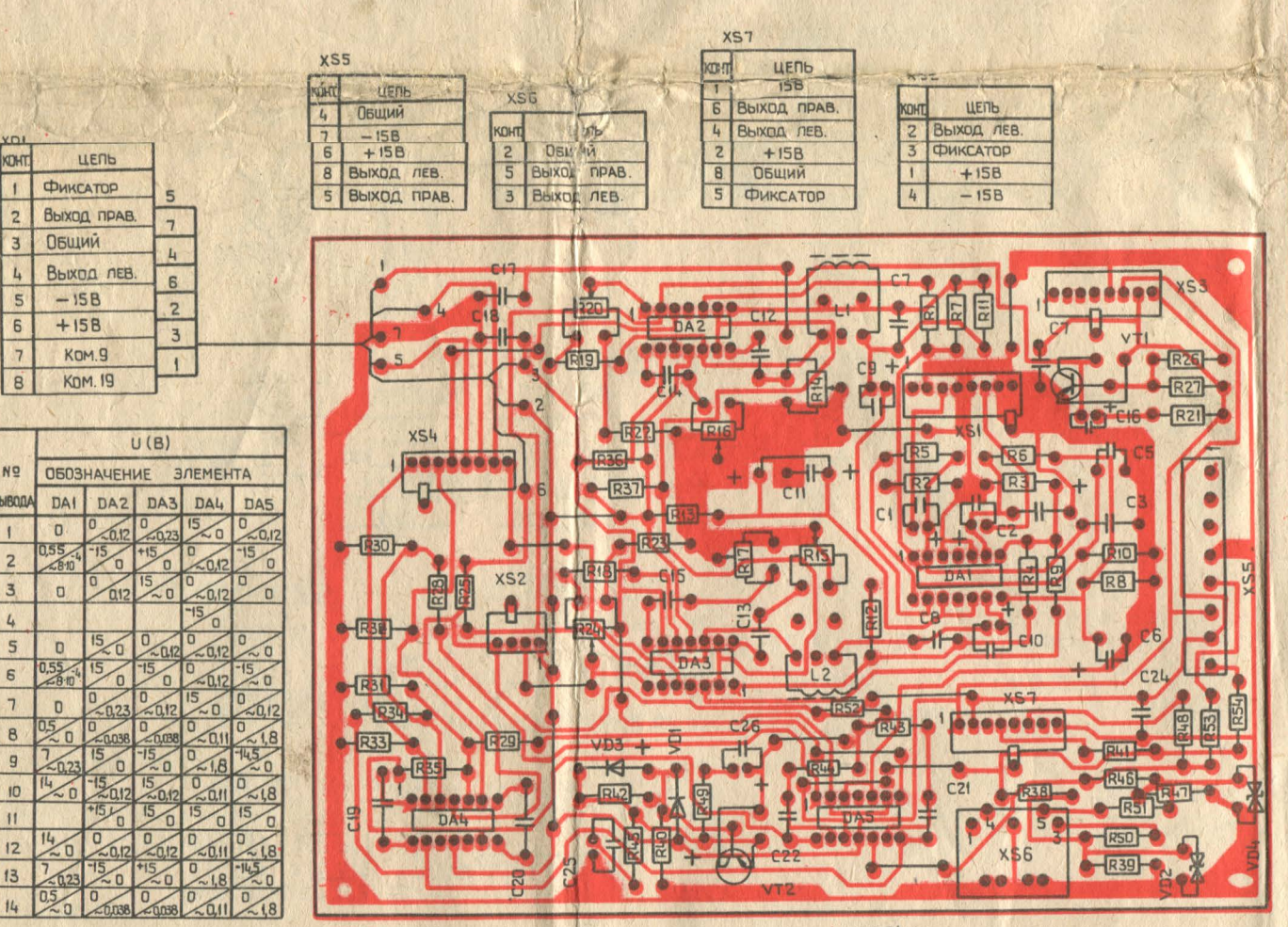


Table with 2 columns: U (В) and обозначение элемента. Lists component values and designations for the reproduction amplifier.

УСИЛИТЕЛЬ ЗАПИСИ

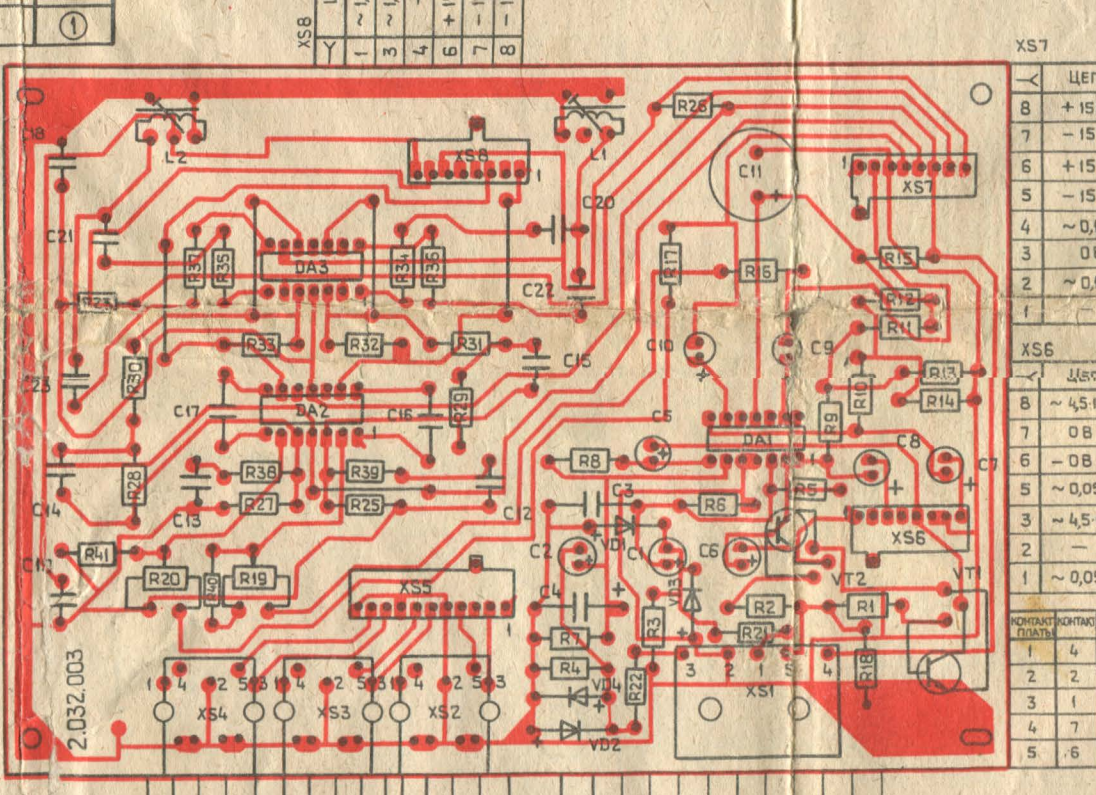


Table with 2 columns: U (В) and обозначение прибора. Lists component values and designations for the recording amplifier.

УСИЛИТЕЛЬ КОНТРОЛЯ

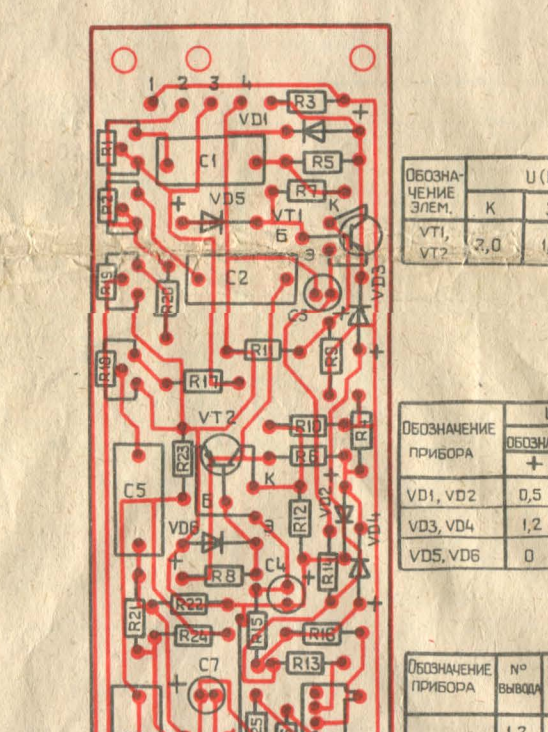
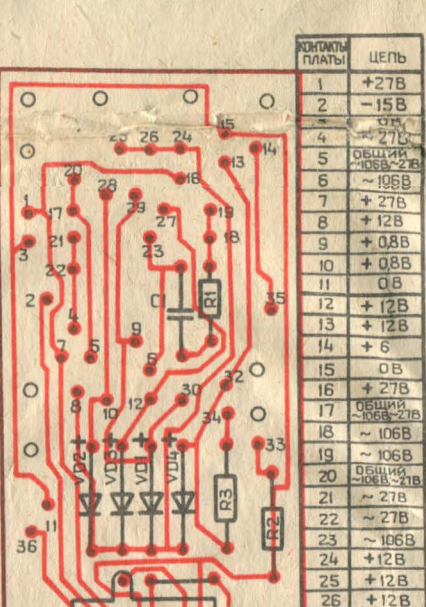
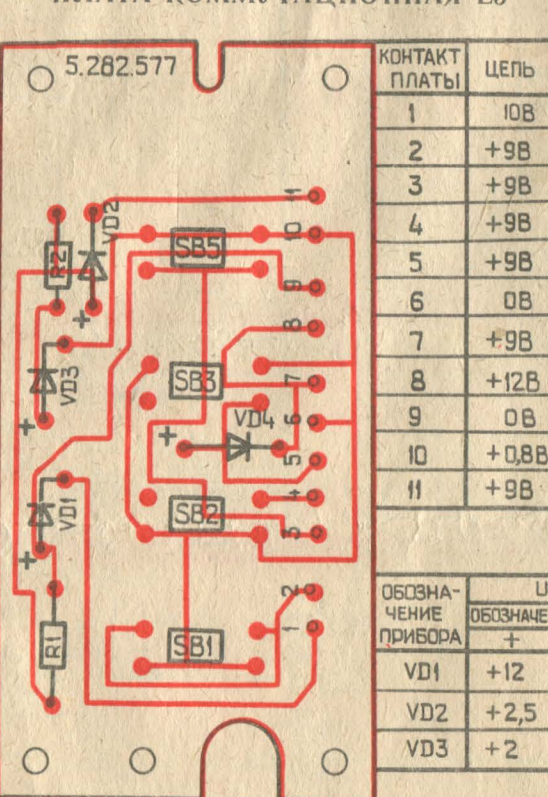


Table with 2 columns: U (В) and обозначение прибора. Lists component values and designations for the control amplifier.

ПЛАТА СОЕДИНИТЕЛЬНАЯ Е2



ПЛАТА КОММУТАЦИОННАЯ Е3



ПЛАТА КОММУТАЦИОННАЯ Е1

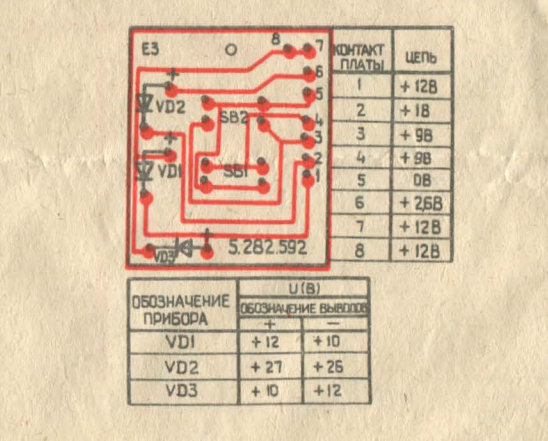
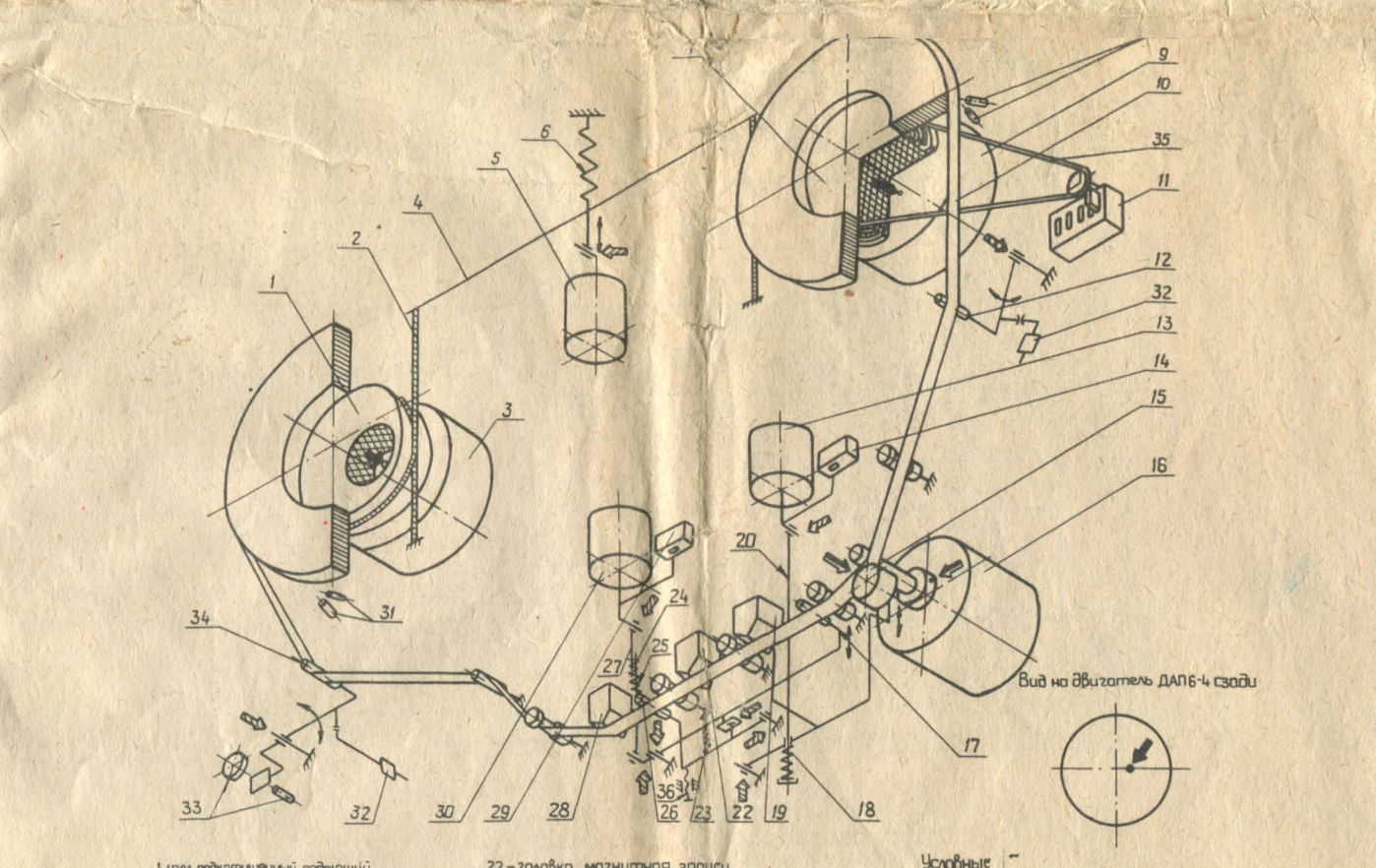


СХЕМА КИНЕМАТИЧЕСКАЯ



Legend for the kinematic diagram, listing various mechanical components and their designations.